

REGLEMENT DE COLLECTE

**Communauté
du Pays d'Aix**

REGLEMENT DE COLLECTE

COMMUNAUTÉ DU PAYS D'AIX

PREAMBULE

Vu le Code de l'Environnement et notamment ses articles L541-1 à L541-50, L124-1 à L124-8, R125-1 à R 125-8, R541-14 et R543-53 à R543-65,

Vu le Code Général des Collectivités Territoriales et notamment ses articles L5216-5 et L2224-13 à L2224-17, L2333-76 à L2333-80,

Vu le Code de la Santé Publique,

Vu le Code Pénal,

Vu la Circulaire du 25 avril 2007 relative aux plans de gestion des déchets ménagers,

Vu la recommandation R 437 de la Caisse Nationales de l'Assurance Maladie sur le collecte des déchets des Ménages et Assimilés,

Vu le Plan de Gestion des déchets ménagers de la Région PACA,

Vu l'arrêté du 22 décembre 1986 (modifiant celui du 26 mars 1979) relatif au règlement sanitaire départemental,

Vu l'arrêté relatif à l'existence de la Police Environnement à Aix en Provence,

Vu le règlement de l'hyper centre d'Aix en Provence,

Vu le règlement intérieur des déchèteries,

Vu la délibération du Conseil Communautaire du 15 décembre 2011 approuvant le présent règlement.

Considérant que la CPA exerce pour le compte de l'ensemble de ses 34 communes membres l'ensemble de la compétence d'élimination et de valorisation des déchets ménagers,

Considérant que les modalités réglant les conditions de la collecte des ordures ménagères et celles de collecte sélective, notamment la fréquence, l'horaire, les récipients utilisés, doivent être définis,

Considérant que cette obligation incombe à la Communauté d'Agglomération du Pays d'Aix,

Considérant qu'il est indispensable de réglementer le service de gestion des déchets en fixant les règles de fonctionnement du service des déchets ainsi que les droits et devoirs des usagers,

ARRETONS

SOMMAIRE

CHAPITRE I - CADRE GENERAL DE LA DEMARCHE ET OBJECTIFS NATIONAUX	7
I.1. CADRE GENERAL DE LA DEMARCHE	7
I.2. OBJECTIFS NATIONAUX.....	8
CHAPITRE II - DISPOSITIONS GENERALES.....	10
II.1. OBJET ET CHAMP D'APPLICATION DU REGLEMENT.....	10
II.2. COMPETENCE CONCERNEE.....	10
II.3. TERRITOIRE CONCERNE.....	10
II.4. MODE DE FINANCEMENT	10
II.5. CONDITION D'EXONERATION	11
CHAPITRE III - DECHETS PRIS EN COMPTE DANS LE CADRE DU SERVICE PUBLIC/FILIERES DE TRAITEMENT ET VALORISATION ASSOCIEES	13
III.1. LES ORDURES MENAGERES	13
III.2. ENCOMBRANTS MENAGERS	14
III.3. DECHETS VERTS.....	14
III.4. D.E.E.E OU D3E	14
III.5. AUTRES DECHETS ADMIS EN DECHETERIE.....	15
III.6. DECHETS MENAGERS ASSIMILES (DMA)	15
III.7. DEVENIR DES DECHETS COLLECTES	15
CHAPITRE IV - DISPOSITIONS POUR LES DECHETS NON PRIS EN CHARGE PAR LE SERVICE PUBLIC OU PRIS EN CHARGE EN PARALLELE DU SERVICE PUBLIC	17
IV.1. DECHETS NON PRIS EN CHARGE PAR LE SERVICE PUBLIC	17
IV.2. LES FILIERES DE PRISE EN CHARGE PARALLELES AU SERVICE PUBLIC.....	17
CHAPITRE V - MODALITES DE PRESENTATION ET DE COLLECTE DES DECHETS	20
V.1. COLLECTE AU PORTE A PORTE	20
V.2. COLLECTE EN POINTS DE PROXIMITE	21
V.3. REGLES DE PRESENTATION PAR CATEGORIES DE DECHETS	22
V.4. COLLECTE DES ENCOMBRANTS MENAGERS	22
V.5. COLLECTE EN DECHETERIE.....	22
V.6. CALENDRIER DE COLLECTE.....	23
CHAPITRE VI - LES DECHETERIES	25
VI.1. IMPLANTATION	26
VI.2. CONDITION D'ACCES.....	27
VI.3. DECHETS ADMIS	27
VI.4. DECHETS NON ADMIS.....	28
CHAPITRE VII - MODALITES D'ATTRIBUTION ET D'UTILISATION DES CONTENANTS POUR LA COLLECTE.....	30
VII.1. TYPE DE CONTENANTS	30
VII.2. CONDITIONS D'ATTRIBUTION DES BACS ROULANTS.....	31
VII.3. CONDITIONS D'UTILISATION.....	32
VII.4. VOLUME ET PLACE A PREVOIR POUR LES BACS	33

CHAPITRE VIII - SECURITE ET CONDITIONS DE COLLECTE	38
VIII.1. SECURITE ET FACILITATION DE LA COLLECTE	38
VIII.2. COLLECTE EN PORTE A PORTE SUR LA VOIE PUBLIQUE ET ACCES AUX SITES PRIVES	39
VIII.3. CAS OU LA COLLECTE NE PEUT PAS SE FAIRE EN PORTE A PORTE	39
VIII.4. COLLECTE UNILATERALE	40
VIII.5. PRESENTATION DES BACS	40
CHAPITRE IX - ENTRAVES A LA COLLECTE	42
IX.1. DEPOTS SAUVAGES DE DECHETS	42
IX.2. MODALITES DU CONTROLE DES COLLECTES	42
IX.3. VIDAGE DU BAC DIFFICILE	42
IX.4. CONTRAINTES A RESPECTER POUR LE PASSAGE DU VEHICULE	42
IX.5. LES LOTISSEMENTS EN COURS DE CONSTRUCTION	43
IX.6. TRAVAUX	43
IX.7. STATIONNEMENT GENANT	43
CHAPITRE X - CONDITIONS D'EXECUTION ET RESPECT DU REGLEMENT	45
X.1. CONDITION D'EXECUTION	45
X.2. RESPECT DU REGLEMENT	45
CHAPITRE XI - INFORMATIONS ET CONTACTS	49
XI.1. AFFICHAGE DU PRESENT REGLEMENT	49
XI.2. INFORMATIONS	49
XI.3. ORGANISATION TERRITORIALE DES SERVICES DE COLLECTE	49
CHAPITRE XII - ANNEXES	51
XII.1. LEXIQUE	51
XII.2. PRECONISATIONS D'AMENAGEMENT DE VOIRIES	54
XII.3. PEINES ET SANCTIONS ENCOURUES	56
XII.4. HORAIRES / JOURS ET FREQUENCES DE COLLECTE	57
XII.5. CAS PARTICULIER DE L'HYPER-CENTRE D'AIX	60

CHAPITRE I

CADRE GENERAL DE LA DEMARCHE ET OBJECTIFS NATIONAUX

- 1 – Cadre général de la démarche
- 2 – Objectifs nationaux

CHAPITRE I - CADRE GENERAL DE LA DEMARCHE ET OBJECTIFS NATIONAUX

I.1. CADRE GENERAL DE LA DEMARCHE

Depuis 2003, la Communauté exécute pour le compte des 34 communes membres, l'ensemble de la compétence relative à l'élimination des déchets. Après avoir réorganisé territorialement la collecte des déchets et modernisé une partie de l'activité en améliorant le service à l'utilisateur et les conditions de sécurité de travail des agents, la Communauté s'engage désormais dans une logique de transparence et de clarification en informant les utilisateurs du service des règles et des obligations de chacun face au service rendu.

Cet engagement se traduit par l'élaboration d'un schéma directeur, fruit d'un travail collectif et participatif entre les Communes et la Communauté.

Ce schéma directeur donne lieu à l'établissement d'un règlement communautaire des collectes.

Ce règlement précise de manière locale, en tenant compte de l'historique des conditions d'exécution du Service Public et des spécificités du territoire, les conditions d'application des différentes lois Européennes et Nationales relatives aux services d'élimination des déchets ménagers.

D'autres axes stratégiques de la politique Déchets répondant notamment aux soucis de bonne gestion et d'atteinte des objectifs réglementaires, sont menés par ailleurs. Ils n'entrent pas nécessairement dans le corps du règlement de collecte : politique de prévention des déchets, d'optimisation et d'amélioration de performance des outils de traitement et d'incitation au tri et à la valorisation des matières.

Le règlement décrit les conditions d'exécution du Service Public d'Élimination des Déchets et clarifie le rôle de chacun des acteurs, permettant ainsi de garantir un service public de qualité.

Les objectifs de ce règlement sont multiples :

- Rappeler les obligations de chacun pour établir des règles de bonne conduite,
- Renforcer l'efficacité et contenir l'évolution des coûts de la gestion des déchets,
- Assurer la sécurité et améliorer les conditions de travail des agents,
- Améliorer la propreté des rues sans services supplémentaires systématiques,
- Lutter contre et limiter les incivilités,
- Valider des dispositifs de sanctions des abus et infractions,
- Informer et porter à connaissances des règles d'utilisation de ces services,
- Informer et porter à connaissances les services mis à disposition des usagers,
- Améliorer le tri des déchets recyclables et des déchets dangereux, par un rappel formel des consignes et modalités de collecte.

Les principes décrits ci-dessous pourront être actualisés en fonction des évolutions technologiques, réglementaires ou des nouvelles orientations prises par la Communauté en matière de gestion des déchets.

I.2. OBJECTIFS NATIONAUX

I.2.1. Loi Grenelle

La loi « Grenelle 2 » du 12 juillet 2010, dans la partie relative aux déchets, vise à mettre en place une gestion durable des déchets en fixant trois objectifs :

- Réduire la production d'ordures ménagères de 7% sur 5 ans,
- Augmenter le recyclage matière et organique afin d'orienter vers ces filières un taux de 35 % en 2012 et 45 % en 2015,
- Diminuer de 15 % d'ici à 2012 la quantité de déchets partant en incinération, en enfouissement ou en stockage.

L'atteinte de ces objectifs passe par une série de mesures et notamment :

- l'harmonisation des consignes de tri sur les emballages ménagers d'ici 2015,
- l'incitation à l'amélioration des performances de tri sélectif des emballages ménagers,
- la mise en place de collectes des déchets organiques des gros producteurs,
- l'expérimentation possible de tarification incitative auprès des usagers,
- la mise en œuvre de programmes locaux de prévention des déchets,
- ...

La Communauté s'est engagée dans l'élaboration d'un programme local de prévention des déchets dont la première action mise en œuvre est le développement du compostage auprès des particuliers par la distribution de composteurs.

L'ensemble des actions en cours de définition, sera synthétisé dans un guide ou document destiné aux bénéficiaires du service.

I.2.2. Plan Départemental d'Élimination des Déchets Ménagers et Assimilés

Le PDEDMA des Bouches du Rhône est actuellement en cours de révision. Il a pour but de décliner les orientations du Grenelle en objectifs atteignables et réalisables à l'échelle locale.

CHAPITRE II

DISPOSITIONS GENERALES

- 1 – Objet et champ d'application du règlement
- 2 – Compétence concernée
- 3 – Territoire concerné
- 4 – Mode de financement
- 5 – Condition d'exonération

CHAPITRE II - DISPOSITIONS GENERALES

II.1. OBJET ET CHAMP D'APPLICATION DU REGLEMENT

L'objet du présent règlement est de définir et de délimiter le service public de collecte des déchets ménagers et assimilés sur le territoire communautaire, notamment :

- les obligations de présentation des déchets au service de collecte
- les différents déchets et les conditions de réalisation de la collecte
- les droits et obligations de chacun dans le cadre du service proposé.

Les dispositions du présent règlement s'appliquent à toute personne physique et morale, occupant une propriété en qualité de propriétaire, locataire, usufruitier ou mandataire, travaillant pour une entreprise, une association, un établissement public ainsi qu'à toute personne itinérante séjournant sur le territoire de la CPA.

II.2. COMPETENCE CONCERNEE

En application du Code Général des Collectivités Territoriales, la Communauté du Pays d'Aix (CPA) exerce en lieu et place des communes membres, la compétence en matière d'élimination des déchets ménagers et assimilés.

Depuis 2003, les communes ont transféré à la CPA le dernier volet de la compétence déchets qu'elles exerçaient encore : c'est ainsi que depuis cette date, la CPA exerce la totalité de la compétence déchets ménagers et assimilés comprenant la collecte, le traitement, l'élimination et la valorisation des déchets des ménages et assimilés et la requalification des décharges brutes.

La Communauté est maître d'ouvrage des prestations qui relèvent de sa compétence. Elle est décisionnaire du contenu, de l'organisation et des modalités du service rendu aux habitants ainsi que du financement de ce service public.

II.3. TERRITOIRE CONCERNE

Le territoire concerné couvre les 34 communes membres de la Communauté du Pays d'Aix : Aix-en-Provence, Beaucueil, Bouc Bel Air, Cabriès, Châteaufort-le-Rouge, Coudoux, Éguilles, Fuveau, Jouques, Lambesc, Meyrargues, Meyreuil, Mimet, Les Pennes Mirabeau, Pertuis, Peynier, Peyrolles-en-Provence, Le Puy-Sainte-Réparate, Puyloubier, Rognes, La Roque d'Anthéron, Rousset, Saint-Antonin-sur-Bayon, Saint-Cannat, Saint-Estève-Janson, Saint-Marc-Jaumegarde, Saint-Paul-lez-Durance, Simiane-Collongue, Trets, Le Tholonet, Vauvenargues, Venelles, Ventabren et Vitrolles.

II.4. MODE DE FINANCEMENT

Le financement du service communautaire est assuré par le produit de la TEOM, les recettes de valorisation, le budget général de la communauté et les compléments issus des transferts de charges imputés aux communes lors du transfert de la compétence déchets ménagers en 2003.

Le taux de TEOM est unique pour les 34 communes.

Les dispositions relatives à la TEOM sont fixées au Code Général des Impôts.
La taxe est de nature fiscale et additionnelle à la taxe foncière sur les propriétés bâties.
D'une manière générale, la TEOM est établie au nom des propriétaires et usufruitiers qui la répercutent, le cas échéant, sur leurs locataires ou occupants du bien. Cette taxe additionnelle est due même si l'assujetti ne souhaite plus bénéficier du service rendu par la Collectivité.

II.5. CONDITION D'EXONERATION

Sont exonérés de droit selon le CGI (Code Général des Impôts) :
les immeubles présentant un caractère d'usine, les locaux sans caractère industriel ou commercial utilisés par les services de l'État, les départements, les communes et les établissements publics, scientifique d'enseignement ou d'assistance et affectés à un Service Public, même s'ils appartiennent à un particulier.

Concernant l'exonération de la TEOM, les locaux et logements dont la limite de propriété est éloignée de plus de 500 mètres par rapport au passage du véhicule du service de ramassage, peuvent être exonérés après demande et vérification de ces critères par les services de collecte de la CPA.

CHAPITRE III

DECHETS PRIS EN COMPTE DANS LE CADRE DU SERVICE PUBLIC / FILIERES DE TRAITEMENT ET VALORISATION ASSOCIEES

- 1 – Ordures Ménagères
- 2 – Encombrants ménagers
- 3 – Déchets verts
- 4 – D.E.E.E. ou D3E
- 5 – Autres déchets admis en déchèterie
- 6 – Déchets Ménagers Assimilés (DMA)
- 7 – Devenir des déchets collectés

CHAPITRE III - DECHETS PRIS EN COMPTE DANS LE CADRE DU SERVICE PUBLIC/FILIERES DE TRAITEMENT ET VALORISATION ASSOCIEES

III.1. LES ORDURES MENAGERES

Les Ordures Ménagères (OM) sont les déchets produits par les ménages provenant de la préparation des aliments, du nettoyage des habitations. Ce sont des déchets, qui par leur poids et volume, peuvent être portés dans les conteneurs (répondant aux caractéristiques décrits dans le chapitre V) par une ou deux personnes. Ils doivent pouvoir entrer dans la trémie des véhicules de collecte dédiés à chaque type de ramassage. Les ordures ménagères incluent les déchets recyclables et les déchets résiduels.

III.1.1. Ordures Ménagères Résiduelles (OMR)

Les Ordures Ménagères Résiduelles (OMR) sont les déchets restants après les collectes sélectives. Les OMR sont les déchets non recyclables.

Les OMR collectées par la CPA sont acheminées vers les centres de stockages des déchets ultimes.

III.1.2. Emballages Ménagers Recyclables (EMR)

Les Emballages Ménagers Recyclables (EMR) sont des produits des ménages comprenant :

- les bouteilles transparentes en plastique (eau, jus de fruit, soda...)
- les bouteilles en plastique opaque (adouçissant, lessive, liquide vaisselle, javel ...)
- les boîtes et emballages en cartonnette,
- les briques alimentaires,
- les boîtes de conserve en métal,
- les canettes de boisson
- les barquettes en aluminium
- les aérosols non toxiques.

Et d'autre part

- Le verre : récipients usagers en verre (bouteilles, pots) propres et débarrassés de leur bouchon ou couvercle.

L'ensemble de ces produits entre dans le cadre des contrats de programme de durée avec la société Eco-Emballages et de ses filières de reprise.

Les Emballages Ménagers Recyclables (EMR) collectés par la CPA sont acheminés soit en centre de tri, soit directement aux repreneurs (cas du verre) pour y être conditionnés en vue de leur recyclage.

III.1.3. Papiers Journaux Revues Magazines (JRM)

Les Papiers Journaux Revues Magazines (JRM) sont des produits des ménages comprenant : les papiers, les journaux, les prospectus, les magazines.

Les Papiers Journaux Revues Magazines (JRM) sont acheminés, soit en centre de tri, soit directement aux usines des papetiers pour y être transformé en matière première secondaire.

III.1.4. Bio Déchets

Ce sont des produits des ménages comprenant : les aliments organiques (épluchures et/ou restes de repas), les filtres et marc de café, sachet de thé et infusion, les coquilles d'œufs, les mouchoirs en papier, les papiers essuie-tout, les papiers salis ou mouillés, les fleurs, les plantes fanées et les petits débris de jardin.

Les bio-déchets sont biodégradables et donc compostables. Ils ne bénéficient pas actuellement d'une collecte spécifique. Ils doivent prioritairement être compostés pour une utilisation comme engrais naturel.

En dernier recours, ils sont mis dans les ordures ménagères résiduelles. Ils sont alors collectés dans le même cadre et traités de la même façon.

III.2. ENCOMBRANTS MENAGERS

Produits des ménages comprenant : les déchets appelés également « monstres » (mobilier volumineux...) qui en raison de leurs poids ou de leur volume, ne peuvent être pris en compte par la collecte régulière des ordures ménagères résiduelles.

Les encombrants collectés par la CPA sont acheminés vers les déchèteries et/ou centres de tri. Les encombrants non valorisables sont enfouis en CSDU.

III.3. DECHETS VERTS

Produits des ménages comprenant : les déchets végétaux issus de l'entretien courant des cours et jardins.

Les déchets verts sont des déchets valorisables. Ils doivent être déposés en déchèteries pour être acheminés vers des centres de compostage.

III.4. D.E.E.E ou D3E

Produits des ménages comprenant : déchets d'équipement électrique et électronique correspondant à 4 catégories :

Les gros électroménagers froid : congélateur, réfrigérateur...

Les gros électroménagers hors froid : machine à laver, gazinière...

Les écrans : téléviseur, moniteurs

Les petits appareils en mélange, fer à repasser, aspirateur, hi-fi...

Les DEEE ne sont pas collectés dans le cadre de la collecte des ordures ménagères résiduelles au porte à porte. Ils sont collectés sur les déchèteries et sur rendez-vous repris par un organisme agréé pour les valoriser.

III.5. AUTRES DECHETS ADMIS EN DECHETERIE

Produits des ménages comprenant : les gros cartons, les gravats, les ferrailles, les batteries, les huiles minérales, le bois, les déchets dangereux des ménages (DDM), les déchets amiantés (uniquement amiante/ciment sur les déchèteries d'Eguilles, Peyrolles, Rousset et les Pennes Mirabeau),

Ces déchets sont acceptés sur les déchèteries pour y être séparés et envoyés dans les différentes filières de recyclages (cf : chapitre V du présent règlement).

III.6. DECHETS MENAGERS ASSIMILES (DMA)

Produits d'origine commerciale, artisanale ou issus des établissements publics qui, eu égard à leurs caractéristiques et aux quantités produites, peuvent être éliminés sans sujétions techniques particulières et sans risque pour les personnes ou l'environnement, dans les mêmes conditions que les Déchets Ménagers.

Cela signifie que les DMA sont « assimilables » aux déchets des ménages puisqu'ils ne comprennent pas les déchets de production, de process ou procédés c'est-à-dire liés à l'activité de l'établissement, l'entreprise et le commerçant (palettes, pneus, pièces détachés, inertes...).

Les DMA sont collectés avec les déchets ménagers à partir du moment où cette fraction ne nécessite aucune adaptation particulière de service. La filière d'élimination est identique à celle des Déchets Ménagers.

III.7. DEVENIR DES DECHETS COLLECTES

MATIERES COLLECTÉES	DEVENIR
OMR	Après enfouissement : Biogaz : Vendu à EDF, ou Lixiviat : Humidifie le compost
EMR	Bouteille, flacon, tableau de bord de voiture, vêtement, montre...
VERRE	Verre
JRM et PAPIER	JRM et Papier
BIO DECHETS	Après compostage : Engrais naturel
ENCOMBRANTS	Enfouissement ou tri
DEEE	Après démontage et dépollution : Métaux ferreux, non ferreux, plastique
DMA	Idem OMR si non recyclable
BOIS	Après broyage : Panneau particulés
GRAVATS	Après concassage : Remblais
VEGETAUX	Après broyage : Compost
CARTONS	Après désencrage : Carton industriel
METAUX	Après tri, pressage, refonte : Métaux
HUILE MINERALE	Huile
HUILE VÉGÉTALE	Valorisation énergétique
BATTERIE	Après démontage : Acide : Traitement en centre spécialisé Ferraille : Métaux
DDM + BIDON SOUILLÉ	Valorisation énergétique
AMIANTE	Enfouissement en classe II

CHAPITRE IV

DISPOSITIONS POUR LES DECHETS NON PRIS EN CHARGE PAR LE SERVICE PUBLIC OU PRIS EN CHARGE EN PARALLELE DU SERVICE PUBLIC

- 1 – Déchets non pris en charge par le service public
- 2 – Les filières de prise en charge parallèles au service public

CHAPITRE IV - DISPOSITIONS POUR LES DECHETS NON PRIS EN CHARGE PAR LE SERVICE PUBLIC OU PRIS EN CHARGE EN PARALLELE DU SERVICE PUBLIC

IV.1. DECHETS NON PRIS EN CHARGE PAR LE SERVICE PUBLIC

Les déchets non admis dans la collecte sont les suivants :

- produits susceptibles d'exploser, d'enflammer les détritrus, d'altérer les récipients, de blesser les agents chargés de l'enlèvement des déchets. Tous déchets pouvant constituer des dangers ou une impossibilité pratique pour la collecte ou le traitement. Quelques exemples : bouteilles de gaz, fusées explosives.....
- Déchets radioactifs ou tous déchets pouvant être considérés comme dangereux
- Déchets Industriels Banals (DIB),
- Déchets Industriels Spéciaux (DIS),
- DASRI,
- Pneumatiques,
- Les véhicules hors d'usage,
- Cartouches informatiques,
- Couches médicales,
- Les cadavres d'animaux,
- Les médicaments...

La responsabilité de l'élimination de ces déchets incombe au producteur.

IV.2. LES FILIERES DE PRISE EN CHARGE PARALLELES AU SERVICE PUBLIC

Les Déchets d'Activité de Soins à Risques Infectieux (DASRI) regroupant les déchets infectieux des établissements hospitaliers ou assimilés, produits piquants et/ou à arêtes coupantes... ils peuvent être déposés en pharmacie et laboratoires de biologie médicale sous réserve des conditions réglementaires en cours.

Les produits anatomiques, d'abattage professionnel et les cadavres sont pris en charge par les filières spécialisées.

Les déchets d'Équipements Electriques et Electroniques (DEEE) doivent être repris, en amont, gratuitement par le distributeur à l'occasion de l'achat d'un équipement identique dans le cadre de la reprise du « un pour un », soit lors de la livraison à domicile, soit par dépôt en magasin. Les distributeurs ont l'obligation de proposer à leurs clients une solution de reprise gratuite de l'ancien équipement lors de l'achat d'un équipement neuf.

Ils peuvent être déposés, le cas échéant, dans les déchèteries.

Les médicaments non utilisés doivent être déposés en pharmacie.

Les textiles peuvent être repris par des structures de l'économie sociale et solidaire : Emmaüs, La Croix Rouge, le Secours populaire, le Secours catholique, les associations locales...

Les véhicules hors d'usage doivent être repris par les démolisseurs ou broyeurs agréés.

Les pneumatiques usagés provenant de véhicules légers de particuliers peuvent être repris par les repreneurs agréés, notamment lors de l'achat d'un équipement identique dans le cadre de la reprise du « un pour un ».

Les bouteilles de gaz doivent être rapportées aux distributeurs.

CHAPITRE V

MODALITES DE PRESENTATION ET DE COLLECTE DES DECHETS

- 1 – Collecte au porte à porte
- 2 – Collecte en points de proximité
- 3 – Règle de présentation par catégorie de déchets
- 4 – Collecte des encombrants ménagers
- 5 – Collecte en déchèterie
- 6 – Calendrier de collecte

CHAPITRE V - MODALITES DE PRESENTATION ET DE COLLECTE DES DECHETS

De façon générale, le service de collecte est réalisé soit :

- au porte à porte,
- en bacs ou points de regroupement de proximité,
- en colonnes d'apport volontaire de proximité,
- en déchèteries ou centres d'apport volontaire.

Les services de ramassage peuvent être assurés par :

- les services de la régie communautaire (en régie directe),
- les services des régies communales (via conventions de gestion),
- des prestataires privés au travers de marchés de prestations.

Les usagers du service doivent veiller à ce que les déchets :

- soient présentés dans des lieux et emplacements, selon des horaires et des conditionnements définis par les services de collectes de la CPA,
- ne puissent en aucun cas constituer un danger pour les agents du service de collecte (en particuliers les objets coupants ou explosifs) ou pour les autres usagers du service public.

V.1. COLLECTE AU PORTE A PORTE

V.1.1. Déchets concernés

La collecte en porte à porte concerne les déchets ménagers (OMR, EMR, JRM, VERRE) et parfois des services spécifiques comme les déchets verts (cf. chapitre III), les encombrants (cf. chapitre III).

La collecte en porte à porte du verre est progressivement remplacée par une collecte en points de proximité (voir paragraphe V.2.)

V.1.2. Modalités de présentation et de collecte

Les déchets concernés sont déposés devant la porte de l'habitation :

- dans les bacs roulants pour les OMR,
- dans les bacs roulants ou caissettes pour les EMR, Papiers Journaux Revues Magazines et Verre (pour les communes encore desservies avant le passage unique en PAV),
- parfois et uniquement dans le cas de services ou de secteurs spécifiques dans des sacs pour les OMR,
- en fagot pour les déchets verts lorsque la collecte de déchets verts se fait devant la porte de l'habitation.

Les bacs doivent répondre à des normes NF (cf. Chapitre VII) ;

Les déchets dans les récipients doivent être présentés la veille au soir du jour de ramassage et les récipients rentrés dès le ramassage effectué. Laisser son récipient de

collecte (bacs ou caissettes) en permanence sur le domaine public entre deux passages du service de collecte est interdit et peut engager la responsabilité de l'utilisateur en cas de dommage causé par celui-ci.

Toute présentation par d'autres formes de récipients fera l'objet d'un refus de collecte.

V.2. COLLECTE EN POINTS DE PROXIMITE

Pour différentes raisons, les points de collecte peuvent se situer à quelques dizaines de mètres des habitations et être organisés par la mise à disposition de contenants de grande capacité :

- soit en bacs collectifs ou de regroupement
- soit en colonnes d'apport volontaire.

V.2.1. Déchets concernés

La collecte en points de proximité concerne les déchets ménagers : OMR, EMR, JRM et VERRE.

V.2.2. Modalités de présentation et de collecte des bacs collectifs ou de regroupement

Les déchets concernés sont déposés en sacs fermés pour les OMR, en vrac pour les recyclables, dans des bacs situés sur un point de regroupement.

La présentation des déchets en vrac déposés en dehors du ou des bacs est interdite. Pour des raisons d'hygiène et de salubrité, dans le cas où le bac de proximité est rempli, les usagers doivent déposer leurs déchets dans un autre bac, situé à proximité, évitant ainsi tout débordement.

V.2.3. Modalités de collecte des colonnes

Les déchets sont à déposer dans des colonnes de grande capacité souvent regroupées en un point d'apport. Ces points d'apport sont soit une ou des :

- colonnes aériennes dédiées au tri, composé d'une colonne à « verre », à « JRM » et à « EMR ».
- dispositifs semi enterrés ou enterrés pour le tri et les OMR.

Les colonnes et les dispositifs enterrés, semi enterrés pour les OMR sont collectés en fonction de leur remplissage. D'une manière générale, la fréquence de collecte pour les déchets triés est de l'ordre de 1 fois tous les quinze jours à 2 fois par semaine et pour les OMR de 1 à 3 fois par semaine.

Malgré l'accessibilité permanente des colonnes, il est recommandé d'effectuer les dépôts à des horaires acceptables (de 7 h à 22 h) afin de limiter les nuisances occasionnées aux proches habitations, comme le bruit du verre cassé et les bruits de moteur et de portières.

Toute autre présentation des déchets en vrac déposés en dehors des colonnes est interdite. Pour des raisons d'hygiène et de salubrité, dans le cas où les colonnes sont remplies, les

usagers doivent déposer leurs déchets dans une autre colonne, située à proximité, évitant ainsi tout débordement.

V.3. REGLES DE PRESENTATION PAR CATEGORIES DE DECHETS

Cet article précise les règles spécifiques de présentation de chaque catégorie de déchets à la collecte.

Les recommandations portent sur chacun des flux de collecte et dépendent de leurs caractéristiques et des conditions de la collecte :

- ne pas imbriquer les emballages les uns dans les autres afin de faciliter le tri,
- ne pas utiliser inutilement de l'eau pour laver les contenants destinés au tri (bouteilles verre ou plastiques, flacons, briques alimentaires ...)
- ne pas laisser des liquides dans les contenants destinés au tri (bouteilles, flacons,...)
- bien fermer les sacs poubelles avec leur lien avant de les déposer dans les bacs,
- regrouper les déchets afin de ne pas encombrer l'espace public.

V.4. COLLECTE DES ENCOMBRANTS MENAGERS

Les détenteurs doivent acheminer les encombrants vers la déchèterie la plus proche de chez eux.

La collectivité propose un mode de collecte complémentaire uniquement dans le cas où la personne ne peut pas se rendre en déchèterie. Dans ce cas, leur collecte ne s'effectue pas dans le cadre d'une collecte régulière d'ordures ménagères.

La collecte des encombrants se fait sur appel téléphonique afin de convenir d'un rendez-vous et en précisant le type d'encombrant et le volume.

Les encombrants devront être présentés sur le domaine public, une heure avant l'heure convenue et/ou la veille au soir du jour prévu lors de la prise de rendez-vous, au plus près de l'habitation. Ils sont autant que possible, regroupés afin de ne pas gêner le passage.

Pour les gestionnaires en habitat collectif (bailleurs et syndicat de copropriété) : les encombrants devront être présentés sur un emplacement convenu et défini avec les services de la CPA et uniquement le(s) jour(s) convenu(s) pour le ramassage. A charge du gestionnaire d'organiser en interne le stockage au préalable des encombrants entre les RDV.

En dehors des rendez-vous (dates et emplacements) convenus, tout dépôt sera considéré comme dépôt sauvage isolé et ne sera pas pris par les services de la CPA.

V.5. COLLECTE EN DECHETERIE

Les déchets qui ne peuvent pas être collectés dans le cadre des collectes décrites précédemment en raison de leur nature et volume, sont apportés en déchèteries (Cf. article VI du présent règlement).

V.6. CALENDRIER DE COLLECTE

Les jours fériés : le 1er janvier et le 1er mai sont généralement les seuls jours fériés de l'année où il n'y a pas de collecte. Les usagers sont informés par les services de la Communauté de l'organisation mise en place pour ces jours particuliers.

CHAPITRE VI

LES DECHETERIES

- 1 – Implantation
- 2 – Condition d'accès
- 3 – Déchets admis
- 4 – Déchets non admis

CHAPITRE VI - LES DECHETERIES

La déchèterie est un espace clos et gardienné, où les particuliers, les artisans et les commerçants, peuvent venir déposer les déchets qui ne sont pas collectés dans les circuits habituels de ramassage des ordures ménagères du fait de leur encombrement, de leur qualité ou de leur nature.

Cet équipement fait partie intégrante du dispositif communautaire de gestion des déchets ménagers et assimilés.

Il répond principalement aux objectifs suivants :

- Permettre aux ménages d'évacuer leurs déchets qui échappent aux autres systèmes de collecte.
- Permettre aux artisans et commerçants d'évacuer, dans les conditions définies au présent règlement, les déchets issus de leur activité professionnelle.
- Permettre aux services techniques municipaux d'évacuer les déchets issus de l'entretien de l'espace public.
- Optimiser le recyclage des produits et ainsi économiser les matières premières.
- Limiter la présence de dépôts sauvages pour protéger l'environnement.
- Mieux orienter les déchets de façon à maîtriser les coûts de gestion.
- S'inscrire dans le cadre réglementaire de la loi N° 75 633 du 15 Juillet 1975, la loi n° 92 645 du 13 Juillet 1992, relatives à l'élimination des déchets, et répondre aux objectifs du Plan Départemental relatif à la valorisation des déchets.

VI.1. IMPLANTATION

LES DÉCHÈTERIES – Pour toute information : 0810 00 31 10			
AIX La Parade Chemin du Château Lafarge Route des Milles <i>Lundi au samedi : 9 h – 12 h 14 h – 18 h</i> <i>Dimanche et jours fériés : 9 h – 12 h</i>		PUYLOUBIER Quartier le Défends <i>Mardi au samedi : 9 h – 12 h 14 h – 17 h</i> <i>Dimanche et jours fériés : Fermée</i>	
BOUC BEL AIR Lieu dit Sous le Cret - CD 60A <i>Lundi au samedi : 9 h – 12 h 14 h – 18 h</i> <i>Dimanche et jours fériés : 9 h – 12 h</i>		LE PUY SAINTE REPARADE Chemin d'Arles Lundi au samedi : Dimanche et jours fériés :	<i>9 h – 12 h 14 h – 17 h 9 h – 12 h</i>
COUDOUX (La Fare/Agglopolé) CD 19 – La Vautubière Du 1er novembre au 31 mars : <i>Lundi : 13h30-17h30 Mardi au samedi : 8h30 - 12h / 13h30 - 17h</i> Dimanche et jours fériés : Du 1er avril au 31 octobre : <i>Lundi : Mardi au samedi : 15 h – 19 h Dimanche et jours fériés : 8 h – 12 h / 15 h – 19 h 8 h – 12 h</i>		ROGNES Chemin des Garrigues <i>Lundi au samedi : 9 h – 12 h 14 h – 17 h</i> <i>Dimanche et jours fériés : 9 h – 12 h</i>	
EGUILLES Quartier du Ponteuil <i>Lundi au samedi : 9 h – 12 h 14 h – 17 h</i> <i>Dimanche et jours fériés : 9 h – 12 h</i>		LA ROQUE D'ANTHÉRON Lieu dit Les Grands Ponts <i>Lundi au samedi : 9 h – 12 h 14 h – 17 h</i> <i>Dimanche et jours fériés : 9 h – 12 h</i>	
LAMBESC ZA avenue Fernand Julien <i>Lundi au samedi : 9 h – 12 h 14 h – 17 h</i> <i>Dimanche et jours fériés : 9 h – 12 h</i>		ROUSSET Quartier les Farges – CD 56 <i>Lundi au samedi : 9 h – 12 h 14 h – 18 h</i> <i>Dimanche et jours fériés : 9 h – 12 h</i>	
LES PENNES MIRABEAU Avenue Paul Brutus <i>Lundi au samedi : 9 h – 12 h 14 h – 17 h</i> <i>Dimanche et jours fériés : 9 h – 12 h</i>		SAINT CANNAT Quartier de la Lecque Chemin de l'Arénier <i>Lundi au samedi : 8 h – 12 h 14 h – 17 h</i> <i>Dimanche et jours fériés : 9 h – 12 h</i>	
MEYREUIL Quartier du Défens Valbriant Chemin des Charbonnières <i>Lundi au samedi : 9 h – 12 h 14 h – 17 h</i> <i>Dimanche et jours fériés : 9 h – 12 h</i>		SAINT PAUL LEZ DURANCE Zone du Castelet <i>Lundi, mardi, jeudi, vendredi : 9 h – 12 h 14 h – 17 h</i> <i>Samedi : 14 h – 17 h</i> <i>Dimanche et jours fériés : 9 h – 12 h</i>	
PERTUIS Quartier Gourre d'Aure <i>Lundi au samedi : 8 h 30 – 12 h 14 h 30 – 18 h</i> <i>Dimanche et jours fériés : 9 h – 12 h</i>		VENELLES Quartier des 4 tours Impasse de la coopérative <i>Lundi au samedi : 9 h – 12 h 14 h – 18 h</i> <i>Dimanche et jours fériés : 9 h – 12 h</i>	
PEYROLLES ZA du Val de Furance – CD 63 A <i>Lundi au samedi : 9 h – 12 h 14 h – 17 h</i> <i>Dimanche et jours fériés : 9 h – 12 h</i>		VITROLLES ZI les Estroublans <i>Lundi au samedi : 9 h – 12 h 14 h – 18 h</i> <i>Dimanche et jours fériés : 9 h – 12 h</i>	
MEYRARGUES Chemin de l'Espougnac <i>Mardi au samedi : 9 h – 12 h / 14 h – 17 h</i> <i>Dimanche et jours fériés : 9 h – 12 h</i>			

Les déchèteries sont fermées les 1^{er} janvier, 1^{er} mai et 25 décembre.

VI.2. CONDITION D'ACCES

L'accès est gratuit pour **les apporteurs résidant sur le territoire communautaire** sous réserve du respect des dispositions du présent règlement.

Un justificatif de domicile, tel que quittance de loyer, EDF, TELECOM, pourra être demandé par le gardien.

L'accès à la déchèterie est interdit aux véhicules de plus de 3,5 T de PTC. Le volume est limité à **1,5 m³ par jour** et par apporteur ou véhicule pour les catégories ménages et professionnels.

VI.3. DECHETS ADMIS

Sont acceptés les déchets suivants :

- le verre
- les papiers journaux revues magazines
- les emballages ménagers recyclables
- les huiles minérales usagées
- les batteries
- les métaux
- les cartons
- les végétaux
- le bois
- les encombrants (matelas, vieux meubles, etc....)
- les déblais et gravats
- les déchets dangereux des ménages (DDM)
- les DEEE
- l'huile végétale
- l'amiante/ciment (uniquement sur les déchèteries de Eguilles, Rousset, Peyrolles et les Pennes Mirabeau).

Les déchets dangereux des ménages acceptés sont :

- Acides, bases
- Solvants organiques
- Aérosols
- Produits chlorés
- Produits pâteux (peintures, vernis, colles, ...)
- Comburants (peroxydés)
- Phytosanitaires
- Produits laboratoires
- Tubes néon
- Lampes à vapeur de mercure ou de sodium
- Radiographies
- Piles et accumulateurs usagés (Particuliers - Magasins détaillants et artisans professionnels en petites quantités – Services Techniques Municipaux)
- Emballages souillés
- Produits non identifiés

Les apporteurs doivent, avant tout dépôt, s'adresser au responsable de la déchèterie et lui communiquer leur commune de résidence.

Le responsable du site contrôle puis réceptionne les DDM dans la limite de 10 kg/mois par apporteur.

Seuls les ménages peuvent déposer ce type de déchets sur la déchèterie.

Les professionnels ne sont pas autorisés à déposer les DDM, ni les batteries, ni les huiles usagées, ni les DEEE, ni l'amiante/ciment car il existe des filières spécifiques organisées par les professionnels.

VI.4. DECHETS NON ADMIS

- Les ordures ménagères
- Les déchets organiques (paillage de box d'animaux)
- Les déchets de nettoyage des marchés autres que les cartons propres
- Les cadavres d'animaux
- Les produits explosifs, inflammables ou radioactifs
- Les déchets de soins, anatomiques, infectieux ou hospitaliers
- Les éléments entiers de voiture ou de camion (avec n° d'identification)
- Les DTQD : équivalents DDM, produits par la catégorie « activité » professionnelle,
- Les médicaments,
- Les pneus.

Cette liste n'est pas limitative. Le gardien pourra de sa propre initiative refuser tous dépôts qui risqueraient, de par leur nature ou leurs dimensions, de présenter un risque particulier.

Elle est également susceptible d'évoluer en fonction des nécessités du service.

CHAPITRE VII

MODALITES D'ATTRIBUTION ET D'UTILISATION DES CONTENANTS POUR LA COLLECTE

- 1 – Type de contenants
- 2 – Conditions d'attribution des bacs roulants
- 3 – Conditions d'utilisation
- 4 – Volume et place à prévoir pour les bacs

CHAPITRE VII - MODALITES D'ATTRIBUTION ET D'UTILISATION DES CONTENANTS POUR LA COLLECTE

VII.1. TYPE DE CONTENANTS

VII.1.1. Sacs

Les sacs poubelles doivent être utilisés par les usagers pour conditionner les OMR dans les bacs ou colonnes (tous les déchets recyclables doivent, par contre être mis en vrac dans les caissettes, bacs ou colonnes).

VII.1.2. Bacs individuels pour les déchets ménagers

Un bac individuel est un conteneur recevant les déchets d'un seul foyer.

- les conteneurs et bacs roulants doivent répondre aux normes en vigueur AFNOR. (NF EN 840-1, 840-2, 840-3, 840-4, 840-5, 840-6 et autres normes équivalentes).
- Ils doivent pouvoir être relevés par les lève conteneurs des véhicules communautaires et équipés d'un système d'accrochage frontal,
- Ils doivent avoir les caractéristiques suivantes :
 - ⇒ être en matière plastique de haute résistance,
 - ⇒ être munis d'un couvercle s'opposant à l'accès des animaux et insectes nuisibles
 - ⇒ être étanches et porter de manière indélébile les références de l'habitation desservie
 - ⇒ être stables et difficilement inflammables
 - ⇒ de capacité 120, 140, 240 ou 360 litres.

VII.1.3. Caissettes individuelles pour les recyclables

Les caissettes sont utilisées pour les déchets recyclables secs.

Elles sont en plastique de haute résistance et doivent avoir les caractéristiques suivantes : pour la collecte trois flux : couleur bleue de 30 à 35 litres, RAL 5017 pour le verre et JRM en mélange ; couleur jaune de 65 à 70 litres RAL 1018 pour les EMR.

Ce type de contenant est amené à disparaître pour être remplacé par des bacs roulants dans le cadre du développement de la collecte sélective en mode biflux.

VII.1.4. Bacs collectifs pour les déchets ménagers

Un bac collectif est un conteneur mis à disposition du public sur un espace public ou privé, recevant les déchets d'un ensemble de foyers.

- les conteneurs et bacs roulants doivent répondre aux normes en vigueur AFNOR. (NF EN 840-1, 840-2, 840-3, 840-4, 840-5, 840-6 et autres normes équivalentes).
- Ils doivent pouvoir être relevés par les lève conteneurs des véhicules communautaires et équipés d'un système d'accrochage frontal,

- Ils doivent avoir les caractéristiques suivantes :
 - ⇒ être en matière plastique de haute résistance,
 - ⇒ être munis d'un couvercle s'opposant à l'accès des animaux et insectes nuisibles
 - ⇒ être étanches et porter de manière indélébile les points de repère du quartier : de la rue ou de l'ensemble desservi....
 - ⇒ être munis de freins
 - ⇒ être stables et difficilement inflammables
 - ⇒ de capacité suffisante, déterminée lors de la mise en place par les services communautaires : capacité de 360, 500, 660, 770 ou 1100 litres.

VII.1.5. Colonnes

Les colonnes de grande de capacité de 2 à 5 m³ sont mises en place par la CPA. Les dispositifs sont de type aérien, semi enterré ou enterré.

VII.1.6. Sacs de pré collecte pour les recyclables

Les sacs de pré collecte de 50 litres sont distribués par les services communautaires pour permettre aux usagers de transporter leurs déchets recyclables jusqu'au point de collecte le plus proche.

Pour les habitants bénéficiant d'une collecte sélective biflux au porte à porte, un sac spécifique pour le verre est distribué afin d'acheminer le verre aux colonnes de proximité.

Pour les habitants ne bénéficiant par de collectes sélective au porte à porte, un sac spécifique pour les recyclables est distribué afin d'acheminer les recyclables aux colonnes de proximité.

VII.2. CONDITIONS D'ATTRIBUTION DES BACS ROULANTS

Cas des particuliers :

Les bacs roulants pour une première dotation sont fournis et mis à disposition par les services de la CPA aux habitants du territoire quel que soit le type d'habitat : pavillonnaire, en lotissement, en habitat collectif, bailleurs et en co-propriété.

La demande d'un bac doit se faire auprès des services de la Communauté. Les livraisons sont effectuées par la CPA (ou un mandataire) dans les jours suivant la demande et/ou sur rendez-vous.

Chaque bac roulant est doté à une adresse et non à un usager. En cas de déménagement, le bac doit rester sur place.

Cas des établissements publics et collectivités (école, crèche....) :

Les bacs roulants pour une première dotation sont fournis et mis à disposition par les services de la CPA aux établissements publics et collectivités tels que les crèches, les écoles, les garderies... déjà desservies par le service public d'élimination des déchets.

La demande d'un bac doit se faire auprès des services de la Communauté. Les livraisons sont effectuées par la CPA (ou un mandataire) dans les jours suivants la demande et/ou sur rendez-vous.

Chaque bac roulant est doté à une adresse et non à un usager. En cas de déménagement, le bac doit rester sur place.

Cas des commerces, entreprises et restaurants (uniquement pour le dépôt de déchets assimilés aux ordures ménagères) :

Les activités commerciales, entreprises, établissements artisanaux et restaurants, utilisant le service de collecte des déchets ménagers et assimilés, ont à leur charge l'achat des bacs. Il n'y a pas de mise à disposition de conteneur de tri sélectif pour ces usagers professionnels.

Les bacs doivent correspondre aux normes énoncées ci-dessus.

VII.3. CONDITIONS D'UTILISATION

VII.3.1. Utilisation

Afin de faciliter la collecte du bac, les déchets doivent y être déposés en sacs fermés. Il est interdit d'y verser des cendres chaudes et des déchets non admis.

Le couvercle doit pouvoir être fermé sans effort et sans compression du contenu. Les bacs ne doivent pas être utilisés pour d'autres usages que la collecte des déchets ménagers.

VII.3.2. Entretien / Remplacement

→ **Les bacs, attribués à une adresse, à usage individuel**, fournis en première dotation par la CPA, seront remplacés par la collectivité en cas de vol (sur justificatif), usure avérée, casse liée à la manipulation pendant la collecte.

Toute demande de réparation ou remplacement suite à la détérioration par usure ou casse du bac est à adresser à la CPA (Cf. coordonnées jointes à l'article...). La réparation sera effectuée si le service dispose de pièces détachées adaptées. Dans le cas contraire, le bac sera remplacé selon les règles d'attribution en vigueur et en échange du bac détérioré. Pour information, la durée de vie normale d'un bac est d'au moins 5 ans.

Toute disparition ou vandalisme du bac est à signaler à la CPA (Cf. coordonnées jointes à l'article...). Tout vol ou acte de vandalisme du bac roulant doit faire l'objet, de la part du détenteur, d'un dépôt de plainte auprès de l'autorité compétente, dont la copie est remise à la Communauté pour procéder au remplacement dudit bac (dans la limite d'une fois maximum par an).

En cas de dégradation ou disparition du bac pour d'autres motifs que ceux évoqués ci-dessus, son remplacement est à la charge de l'utilisateur. Les bacs ainsi remplacés devront correspondre aux normes énoncées ci-dessus.

Chaque usager est responsable de l'entretien et du lavage du bac qu'il utilise. Il doit être maintenu dans un état de propreté satisfaisante. A défaut, tout bac ne présentant pas de conditions de propreté et d'hygiène satisfaisante peut être refusé à la collecte.

→ **Les bacs, attribués à une adresse, à usage de l'habitat collectif**, fournis en première dotation par la CPA, ne sont pas remplacés par la collectivité en cas de vol et de vandalisme, cela incombe aux utilisateurs et propriétaires des bacs (exemple : bailleurs). En cas de non remplacement et donc d'absence de contenants, la communauté s'autorise à mener une action auprès du bailleur dans un délai court et de ne pas assurer les service de ramassage.

En cas de casse des bacs dus aux véhicules de collecte et aux manipulations lors de la collecte, le remplacement est assuré par la CPA.

→ **Les bacs, non attribués à une adresse, à usage collectif**, fournis en première dotation par la CPA et remplacés par la collectivité, en cas de vol, détérioration ou vandalisme. La Communauté se réserve le droit d'identifier et de poursuivre les auteurs d'actes de vandalisme et/ou détérioration.

→ **Concernant les bacs collectés non fournis par la collectivité**, l'entretien et le remplacement sont à la charge des détenteurs (commerces, entreprises...), sauf en cas de casse des bacs dus aux véhicules de collecte et aux manipulations lors de la collecte, le remplacement est assuré par la CPA.

VII.3.3. Lavage des bacs collectifs de proximité sur domaine public

Les bacs collectifs, mis en place par la CPA, sont lavés par la CPA. Le lavage des bacs OMR s'effectue en moyenne 3 fois par an et les bacs de tri au minimum 1 fois par an. Dans le cas particulier des centres-villes, la fréquence de lavage peut être adaptée en fonction de la fréquentation et de l'usage.

Le lavage ne concerne pas les bacs attribués à une adresse.

VII.3.4. Lavage des bacs collectifs sur domaine privé

Les bacs sont à considérer comme un bac individuel. L'entretien, le lavage est assuré par les propriétaires. Les bacs OMR doivent être dans un état de propreté satisfaisant.

VII.4. VOLUME ET PLACE A PREVOIR POUR LES BACS

VII.4.1. Cas des bacs individuels

L'attribution d'un bac individuel répond à des critères de volume, correspondant à la production normale d'un habitant, et en fonction de la fréquence de collecte. La base de calcul est la suivante :

- pour les OMR : base de calcul de 7 litres/jour/habitant
- pour les Recyclables avec verre : base de calcul de 4 litres /jour/habitant
- Pour les Recyclables sans verre : base de calcul de 3 litres/jour/habitant

La grille suivante présente le volume du bac nécessaire en fonction du nombre d'habitants et de la fréquence de collecte :

Pour les Ordures Ménagères Résiduelles (OMR) :

Nombre d'habitants/foyer	Collecte 2 x sem.	Collecte 3 x sem.	Collecte 4 x sem.	Collecte 5 x sem.	Collecte 6 x sem.
1 à 3	120/140 L				
4 à 5	240 L		120 L		
6 et plus	240 L / 360 L				

Pour les déchets recyclables :

Volume des bacs	Collecte 1 x sem.	Collecte 0,5 x sem.
120/140 litres	< 3 personnes	< 2 personnes
240 litres	De 3 à 7 personnes	De 3 à 4 personnes
360 litres	> 7 personnes	> 5 personnes

VII.4.2. Cas des bacs collectifs

Concernant les bacs collectifs, une aire ou un local de stockage doit être prévu et dimensionné de façon adéquate permettant le bon fonctionnement de la collecte. Afin de définir le dimensionnement nécessaire, chaque concepteur ou gestionnaire de logement collectif doit prendre contact avec la collectivité.

Le volume nécessaire en dotation de bac collectif est calculé sur la base de la formule suivante :

Volume total pour les OMR = Nombre de logements x 2,6 x 7 litres x nombre de jours de stockage

Volume total pour les recyclables avec verre = Nombre de logements x 2,6 x 4 litres x nombre de jours de stockage

Volume total pour les recyclables sans verre = Nombre de logements x 2,6 x 3 litres x nombre de jours de stockage

Volume total pour les déchets = Nombre de logements x 2,6 x 10 litres x nombre de jours de stockage

Avec :

- 2,6 est le nombre moyen d'habitant par logement,
- 7 litres : volume journalier d'OMR produit par une personne
- 4 litres : volume journalier maximum d'EMR avec verre produit par une personne
- 3 litres : volume journalier maximum d'EMR sans verre produit par une personne
- 11 litres : volume journalier de déchets produit par une personne (dans le cas où la CS n'existe pas)
- nombre de jours de stockage : fonction de la fréquence de collecte du secteur concerné.

Au-delà de l'aisance à la manœuvre des conteneurs, le local doit également respecter les conditions suivantes :

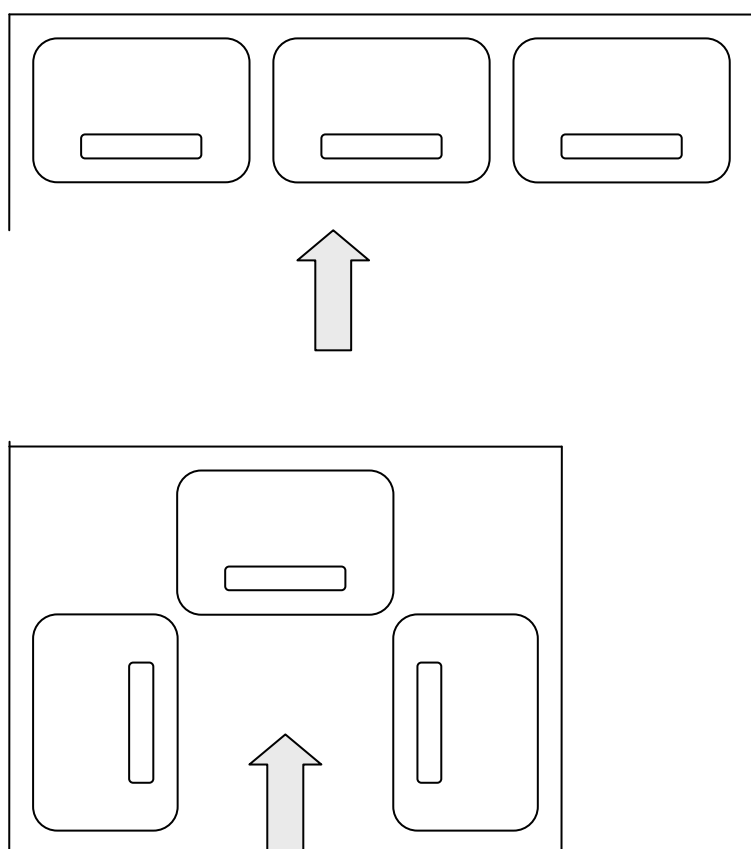
- les portes et couloirs devront être conçus de telle sorte que la circulation des conteneurs puisse s'effectuer sans gêne : la largeur minimale acceptable 1,10 m,
- dans les immeubles neufs, les pentes de ces accès ne devront pas excéder 6 %,
- les emmarchements sont à éviter dans la mesure du possible. Ils ne devront pas excéder 0,05 m et deux emmarchements successifs devront être distants d'au moins 1,5 m.

Dans les zones privées, le propriétaire, copropriétaire ou bailleurs doivent prévoir un service de présentation des bacs sur le domaine public pour que la collecte puisse se faire normalement.

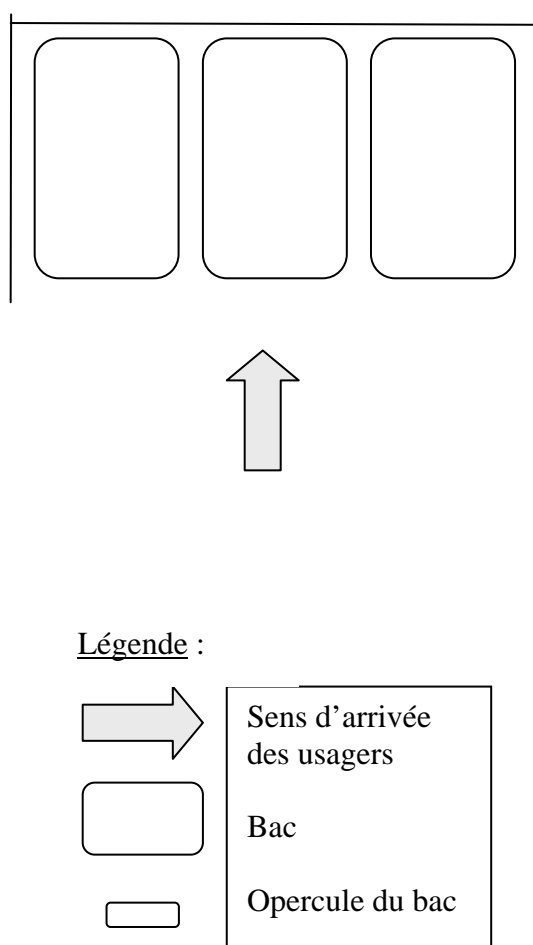
Afin de permettre le bon fonctionnement de la collecte (manipulation des bacs) et l'accessibilité pour les habitants, les bacs doivent être espacés du mur et entre eux d'au moins 10 cm. Pour permettre l'accès aux bacs dédiés au tri, ils doivent être positionnés de telle façon à offrir aux usagers le sens de la longueur coté des trappes. Pour les bacs dédiés aux OM, ils peuvent être positionnés sur la largeur en cas de manque de place.

Schématiquement :

Possibilités pour les recyclables



Possible pour les OM



L'aménagement des locaux est régi par le règlement Sanitaire Départemental (ventilation, hygiène, accessibilité, présence de point d'eau avec grille d'évacuation avec décantation raccordée au réseau séparatif sanitaire, électricité...).

Concernant les locaux de stockage de ces bacs à usage collectif, ils doivent être maintenus en état de propreté par les syndicats, bailleurs ou entreprises ou toute autre activité professionnelle s'ils dépendent du domaine privé.

VII.4.3. Evolution du Volume / Changement de fréquence

En cas de modification de fréquence de collecte, la Communauté prend à sa charge le réajustement des volumes des bacs mis à disposition des usagers.

CHAPITRE VIII

SECURITE ET CONDITIONS DE COLLECTE

- 1 – Sécurité et facilitation de la collecte
- 2 – Collecte en porte à porte sur la voie publique et accès aux sites privés
- 3 – Cas où la collecte ne peut pas se faire en porte à porte
- 4 – Collecte unilatérale
- 5 – Présentation des bacs

CHAPITRE VIII - SECURITE ET CONDITIONS DE COLLECTE

VIII.1. SECURITE ET FACILITATION DE LA COLLECTE

VIII.1.1. Prévention des risques liés à la collecte

L'objet de cet article vise à rappeler les risques qui se présentent et les règles à respecter pour favoriser la sécurité du personnel, des usagers et des riverains lors de la collecte.

Ces modalités tendent à répondre aux objectifs de la recommandation R 437 de la CRAM en lien avec les accidents de travail constatés pour la catégorie professionnelle de collecte des déchets, et de préserver l'environnement immédiat, matériel et humain.

Les déchets sont déposés exclusivement dans les contenants détaillés au chapitre concernant "les modalités de présentation et de collecte des déchets".

La présentation des déchets à la collecte en sacs poubelles perdus est limitée à des secteurs spécifiques ne permettant pas la mise en place d'autres équipements, afin de limiter au maximum les risques de piqûres ou blessures diverses ou de troubles musculo-squelettiques des agents en charge de la collecte.

Le recours à la marche arrière devra être exceptionnel en raison du risque d'écrasement du personnel des collectes et des riverains, lors des manœuvres.

Le recours à la collecte bilatérale devra être proscrit dans les rues à double sens de circulation en raison du risque d'accident lors de la traversée d'une voie par les agents en charge du ramassage.

D'une manière générale, toute précaution devra être prise par les usagers tant pour se protéger des engins de collecte que pour protéger les équipiers en charge de la collecte.

VIII.1.2. Facilitation de la circulation des véhicules de collecte

L'objet de cet article vise à donner aux usagers les consignes à respecter pour faciliter et sécuriser la circulation des véhicules et opérations de collecte.

Les riverains des voies desservies au porte à porte ont l'obligation de respecter les conditions de stationnement sur ces voies et d'entretenir l'ensemble de leurs biens (arbres, haies...) afin qu'ils ne constituent en aucun cas, un obstacle ou un risque pour le service de collecte.

Les voies en impasse doivent se terminer par une aire de retournement libre de stationnement dont les dimensions minimales sont précisées en annexe.

VIII.2. COLLECTE EN PORTE A PORTE SUR LA VOIE PUBLIQUE ET ACCES AUX SITES PRIVES

La collecte est exécutée en porte à porte sur toutes les voies publiques ouvertes à la circulation et accessibles en marche normale suivant les règles du code de la route et les règles spécifiques liées à la circulation et à la taille des camions de collecte.

Le camion peut circuler sur une voie uniquement si les conditions de circulation sont respectées :

- la largeur d'une voie à sens unique doit être au minimum de 2,5 mètres,
- les voies utilisées par les véhicules de collecte doivent pouvoir supporter une charge de 19 ou 26 tonnes (voire seulement 3.5 tonnes dans certains cas).

A défaut, les bacs devront donc être présentés aux extrémités de la voie.

De manière générale, le camion ne pénètre pas dans les voies privées. Cependant, à titre exceptionnel, le camion peut empiéter sur des sites privés avec l'accord et l'autorisation écrite du propriétaire.

VIII.3. CAS OU LA COLLECTE NE PEUT PAS SE FAIRE EN PORTE A PORTE

VIII.3.1. Collecte dans les impasses

Le camion ne s'engage que si les conditions de sécurité sont réunies, conformément à la recommandation R437 de la CRAM (possibilité de faire demi tour sur une aire de retournement).

Les voies en impasse doivent comporter une aire de retournement.

Le camion de collecte peut être amené à effectuer des marches arrière, dans le cadre de manœuvres, sur les aires de retournement. Les dimensions de ces aires doivent être compatibles avec les caractéristiques des véhicules de collecte comme :

- largeur hors tout (avec rétroviseurs) : 3,20 m,
- longueur hors tout : 8,00 m minimum - 9,50 m maximum,
- hauteur hors tout : 3,70 m.

Le rayon de braquage extérieur est de 9 m, le retournement doit pouvoir se faire en tolérant une seule marche arrière de moins de 15 m.

Tout projet d'aménagement et d'urbanisme est à transmettre à la CPA afin de s'assurer de la faisabilité du passage du camion de collecte dans l'impasse. A défaut, l'impasse pourrait ne pas être collectée au porte à porte.

VIII.3.2. Autres cas de figure

Certaines voies, publiques ou privées, nécessitent des travaux et un entretien régulier pour permettre le passage du camion. A défaut, elles ne sont pas collectées en porte à porte.

VIII.4. COLLECTE UNILATERALE

La collecte se fait de façon unilatérale : le ripeur (agent de collecte) collecte les bacs uniquement s'ils sont présentés du côté droit de la voie de circulation du camion, il ne traverse en aucun cas la chaussée pour aller chercher un bac resté de l'autre côté. Ce bac est collecté lors du passage du camion dans l'autre sens.

La collecte bilatérale (c'est-à-dire des deux côtés en un seul passage) est interdite dans les rues à double sens de circulation pour des raisons de sécurité. Elle peut cependant être réalisée dans les rues à sens unique ou celles ne permettant pas le croisement de deux véhicules (exemple : lotissements).

VIII.5. PRESENTATION DES BACS

Il est conseillé de sortir le bac uniquement quand il est plein.

Les bacs sont à sortir la veille au soir du jour de collecte et à rentrer le plus tôt possible après leur vidage de manière à ne pas occuper le domaine public de façon permanente.

Ils sont à présenter en bordure de voie :

- devant l'habitation lorsque la collecte en porte à porte est possible,
- à un ou des point(s) de regroupement défini(s) par la CPA, en collaboration avec les communes, lorsque la collecte ne peut se faire en porte à porte.

CHAPITRE IX

ENTRAVES A LA COLLECTE

- 1 – Dépôts sauvages de déchets
- 2 – Modalités du contrôle des collectes
- 3 – Vidage du bac difficile
- 4 – Contraintes à respecter pour le passage du véhicule
- 5 – Les lotissements en cours de construction
- 6 – Travaux
- 7 – Stationnement gênant

CHAPITRE IX - ENTRAVES A LA COLLECTE

IX.1. DEPOTS SAUVAGES DE DECHETS

Tout dépôt hors des récipients de collecte prévus à cet effet est répréhensible et peut être sanctionné. Le fait d'abandonner sur l'espace public des déchets contrevient à la réglementation en vigueur. La Communauté est habilitée à rechercher l'auteur du dépôt et peut déclencher l'engagement des poursuites à son encontre.

Pour des raisons d'hygiène et de salubrité, dans le cas où le bac (la colonne) de proximité est rempli(e), les usagers doivent déposer leurs déchets dans un(e) autre bac (colonne), situé(e) à proximité, évitant ainsi tout débordement.

IX.2. MODALITES DU CONTROLE DES COLLECTES

La conformité des déchets des différents flux collectés peut faire l'objet d'un contrôle visuel dans les contenants de collecte.

En conséquence, le personnel de la Communauté ou du prestataire est habilité à vérifier le contenu des bacs et en cas de non-conformité à ne pas les collecter. Si le contenu des contenants n'est pas conforme aux consignes diffusées par la communauté, les déchets ne seront pas collectés. Un message précisant la cause du refus, sera apposé sur le contenant. L'utilisateur devra rentrer le ou les contenants non collectés, en extraire les erreurs signalées et les présenter à la prochaine collecte. En aucun cas, les contenants ne devront rester sur la voie publique.

IX.3. VIDAGE DU BAC DIFFICILE

Au dessus d'un certain poids (450 kg), les bacs ne peuvent pas être collectés car les équipements de levage ne s'actionnent plus. A charge du propriétaire du bac de pallier la situation pour rendre le bac « collectable ».

IX.4. CONTRAINTES A RESPECTER POUR LE PASSAGE DU VEHICULE

Le ramassage des déchets doit pouvoir se faire sans gêne particulière. Les points de collecte doivent toujours rester accessibles au véhicule de collecte.

Le long des voies de circulation, les riverains qui possèdent des arbres et des haies doivent les élaguer et les tailler correctement de manière à permettre le passage du véhicule de collecte (dégagement au dessus de la voie sur 4 mètres au minimum).

Les enseignes, les stores, les avancées de toit, les terrasses de café, les étalages ne devront pas gêner la pose des bacs roulants au point de collecte ainsi que le passage du camion de collecte et le vidage des bacs.

Toute modification d'un ou de plusieurs éléments indiqués ci-dessous peut entraîner la révision du passage du camion, les conditions initialement retenues n'étant plus satisfaites :

- la largeur des voies de circulation,
- le dimensionnement des virages,
- la résistance de la voirie et des aménagements divers (bouches d'égout, réseaux divers....) au passage de poids lourds,
- la hauteur, l'écartement et les autres caractéristiques de plots, barrières ou tout autre système restreignant la circulation aux poids lourds uniquement,
- la hauteur des fils d'alimentation électrique, téléphoniques,
- l'état et la structure de la chaussée.

Les données de ce paragraphe ne sont pas exhaustives. Chaque situation doit être étudiée au cas par cas par la CPA.

IX.5. LES LOTISSEMENTS EN COURS DE CONSTRUCTION

La collecte des ordures ménagères dans les lotissements en cours de construction n'est possible que sous certaines conditions étudiées par la CPA.

En particulier, lorsque les voies ne sont pas correctement revêtues (les bouches d'égouts surélevées par rapport aux voies en travaux, les "nids de poule" et les trous présents sur la voie, la boue et les poussières sont autant de risques pour le personnel positionné à l'arrière des camions que pour les camions eux même), ou lorsque les aires de retournement ne sont pas suffisantes.

IX.6. TRAVAUX

En cas de travaux, rendant l'accès aux points de collecte impossible ou dangereux pour les véhicules et/ou le personnel de collecte, l'entreprise effectuant les travaux est tenue de laisser un ou plusieurs accès.

Préalablement au démarrage des travaux, le maître d'ouvrage doit informer la CPA de la date d'ouverture du chantier et de ses conditions d'exécution. Ces accès doivent être définis avant le début des travaux en concertation avec la CPA.

La CPA informe les usagers des modalités de continuité du service de collecte pendant la durée des travaux.

A défaut de pouvoir accéder à la zone de chantier, des points de regroupement des bacs sont définis par la CPA durant la durée des travaux.

IX.7. STATIONNEMENT GENANT

En cas de stationnement gênant pour le service de collecte ou non autorisé d'un véhicule sur la voie publique, la CPA fera appel aux autorités en charge de l'application du Code de la route qui prendront toutes mesures nécessaires pour permettre le passage du camion de collecte.

Dans le cas des impasses, si malgré les démarches entreprises le problème perdure, les modalités de passage du camion sont revues en conséquence.

CHAPITRE X

CONDITIONS D'EXECUTION ET RESPECT DU REGLEMENT

- 1 – Condition d'exécution
- 2 – Respect du règlement

CHAPITRE X - CONDITIONS D'EXECUTION ET RESPECT DU REGLEMENT

X.1. CONDITION D'EXECUTION

X.1.1. Applications

Le présent règlement est applicable à compter de sa publication et de sa transmission au représentant de l'Etat dans le département.

X.1.2. Modifications

Les modifications peuvent être deux types :

- Les modifications de certains points précis du règlement ne remettant pas en cause le mode et la qualité du service de gestion des déchets. Dans un tel cas, les modifications seront réajustées au document et annexe au fil de l'eau puis communiquées aux différents acteurs.
- Les modifications du présent règlement considérées comme substantielles, c'est à dire remettant en cause l'organisation ou le financement du service de gestion des déchets. Dans un tel cas, elles seront décidées par la Communauté et adoptées selon la même procédure que celle suivie pour le présent règlement.

X.1.3. Exécution

Madame le Président de la Communauté, Mesdames et Messieurs les Maires des communes membres sont chargés, chacun en ce qui le concerne et en fonction des décisions prises en matière de transfert de pouvoirs de police spéciale déchets, de l'application du présent règlement.

X.2. RESPECT DU REGLEMENT

X.2.1. Interdiction de chiffonnage

Il est interdit de déplacer les bacs ou d'en répandre le contenu sur la voie publique, d'ouvrir les couvercles pour y chercher quoi que ce soit. Ces interdictions valent également pour les équipements en colonne.

Les bénéficiaires de bacs qui auraient des recherches à faire, devront le faire dans l'enceinte de leur propriété.

X.2.2. Obligations des usagers

Chaque producteur ou détenteur de déchets a l'obligation de présenter à la collecte exclusivement les déchets définis aux articles ci-dessus.

Chaque producteur ou détenteur de déchets à l'obligation de respecter les modalités de collecte précisées dans ce présent règlement.

X.2.3. Obligations des établissements

Tous les bureaux, commerces, usines, ateliers... sont astreints au respect des normes et règles en matière de lieux de stockage.

X.2.4. Obligations des administrateurs d'immeubles

Il est demandé aux administrateurs d'immeubles d'apposer leur nom et coordonnées dans chaque entrée d'immeuble et de signaler tout changement à la CPA.

Les régies, les propriétaires, les gérants et les syndicats d'immeubles sont tenus d'afficher dans les lieux de stockage les informations qui leur seront fournies par la CPA et qui concernent le service d'élimination des déchets.

X.2.5. Sanctions

En cas de non respect par les usagers des dispositions du présent règlement entraînant un risque pour la sécurité, la propreté ou la salubrité publique, la Communauté, se réserve le droit de donner les suites adéquates auprès des services concernés.

A ce titre, tout déchet présent sur la voie publique en contravention des prescriptions du présent règlement pourra faire l'objet d'une recherche d'adresse en présence ou non de la police ou de la gendarmerie. La police municipale, la gendarmerie ou la police nationale ainsi que tout personnel communautaire ou communal assermenté, pourront délivrer des procès-verbaux pour non respect du règlement ou de l'arrêté communautaire ou municipal intégrant le présent règlement, ou factures d'enlèvement des déchets, ainsi que le temps passé par les agents à l'identification de l'auteur du dépôt.

Tout usager ne respectant pas les prescriptions du présent règlement engage sa responsabilité et pourra être poursuivi devant les juridictions compétentes, notamment pour réparation des dommages causés.

Les infractions au présent règlement sont constatées, soit par les agents des services de la Communauté, soit par les agents de la Police Environnement, soit par le représentant légal ou mandataire de la collectivité, et peuvent donner lieu à la suspension du service.

Le détail des sanctions encourues par les contrevenants est précisé dans l'annexe 3 " peines et sanctions encourues".

1er cas - Non respect des modalités de collecte :

En vertu de l'article R 610-5 du code pénal, la violation des interdictions ou le manquement aux obligations édictées par le présent règlement sera puni de l'amende prévue pour les contraventions de première classe (art 131 -13 du code pénal).

En cas de non respect des modalités de collecte, il pourra être procédé d'office, conformément à l'article L514-3 du Code de l'Environnement, aux frais du contrevenant, à l'enlèvement des déchets concernés.

2ème cas – Dépôts sauvages :

Sont considérés dépôts sauvages tous déchets déposés sur la voie publique en dehors des dispositifs de pré-collecte et en dehors des points de collecte organisés et mis en place par la CPA.

Il est interdit à quiconque de déposer, d'abandonner ou de jeter les ordures, matériaux et généralement tout objet de quelque nature qu'il soit, en un lieu public ou privé, dont il n'est ni le propriétaire, ni usufruitier, ni locataire, sans y être autorisé par une personne ayant un de ces titres.

En vertu de l'article R 6632-1 et 635-8 du code pénal, le fait de jeter, d'abandonner ou de déverser des déchets, en un lieu public ou privé, à l'exception des emplacements désignés dans le présent règlement, constitue une infraction de 2ème ou 5ème classe.

Le véhicules ayant servi ou qui était destiné à commettre l'infraction peut en outre être confisqué (article R.635-8 du Code Pénal).

3ème cas – Brûlage des déchets :

En vertu de l'article 84 du règlement sanitaire départemental et de l'article L 1311-2 du Code de la santé publique, le fait de brûler des déchets est puni de l'amende prévue par les contraventions de la 3ème classe.

X.2.6. Recours

Outre le recours gracieux, un recours contentieux pour excès de pouvoir peut être déposé au Tribunal Administratif dans un délai de deux mois à compter de la publication du présent règlement.

CHAPITRE XI

INFORMATIONS ET CONTACTS

- 1 – Affichage du présent règlement
- 2 – Informations
- 3 – Organisation territoriale des services de collecte

CHAPITRE XI - INFORMATIONS ET CONTACTS

XI.1. AFFICHAGE DU PRESENT REGLEMENT

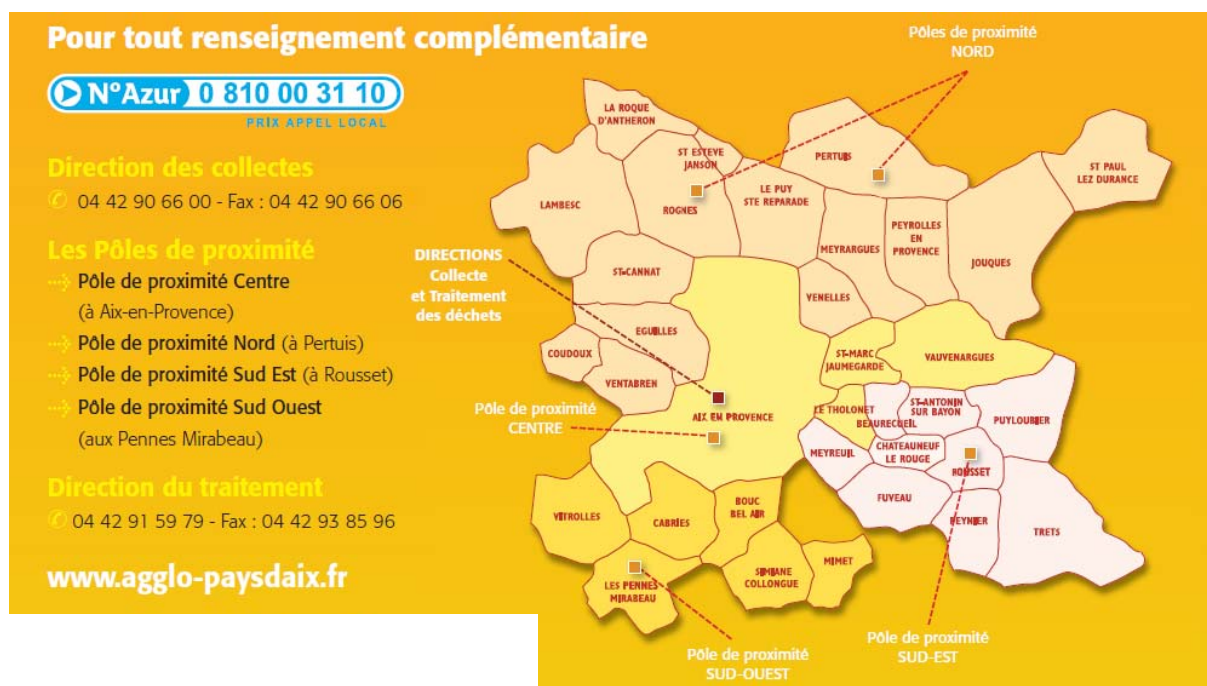
Le présent règlement est consultable au siège de la Communauté d'Agglomération du Pays d'Aix - Hôtel de Boadès - 8 place Jeanne d'Arc - 13100 Aix en Provence et sur le site Internet de la CPA : www.agglo-paysdaix.fr

XI.2. INFORMATIONS

Pour tout renseignement :

- Département des Déchets Ménagers : 08 10 00 31 10 (numéro Azur, prix d'un appel local)

XI.3. ORGANISATION TERRITORIALE DES SERVICES DE COLLECTE



CHAPITRE XII

ANNEXES

- 1 – Lexique
- 2 – Préconisations d'aménagement de voiries
- 3 – Peines et sanctions encourues
- 4 – Horaires / Jours et Fréquences de Collecte
- 5 – Cas Particulier de l'Hyper-Centre d'Aix

CHAPITRE XII - ANNEXES

XII.1. LEXIQUE

↳ Collecte :

Ensemble des opérations consistant à enlever les déchets pour les acheminer vers un lieu de tri, de traitement ou un centre d'enfouissement technique.

↳ Collecte au porte à porte (Collecte en PàP) :

Mode d'organisation de la collecte dans lequel le contenant est affecté à un groupe d'usagers nommément identifiables ; Le point d'enlèvement est situé à proximité immédiate du domicile de l'usager ou du lieu de production des déchets.

↳ Point de regroupement :

Emplacement pour la collecte au porte à porte, équipé d'un ou plusieurs contenants affecté à un groupement d'usagers nommément identifiables.

↳ Collecte par apport volontaire (Collecte par AV) :

Mode d'organisation de la collecte dans lequel un contenant de collecte est mis à la disposition du public.

↳ Point d'apport volontaire :

Emplacement en accès libre équipé d'un ou plusieurs contenants destiné à permettre de déposer volontairement des déchets préalablement séparés par leurs producteurs.

↳ Collecte sélective (CS) :

Collecte de certains flux de déchets (recyclables secs et fermentescibles), préalablement séparés par les producteurs en vue d'une valorisation ou d'un traitement spécifique.

↳ Collecte sélective en substitution :

Enlèvement d'un ou de plusieurs flux valorisables en remplacement d'une ou de plusieurs tournée (s) de collecte des déchets ménagers et assimilés. Cette organisation applicable lorsque la fréquence des tournées de collecte est élevée, permet de réduire les coûts sans augmenter trop les contraintes de stockage pour l'habitant.

↳ Collecte sélective par addition :

Enlèvement d'un ou plusieurs flux valorisables par la mise en place d'une ou de plusieurs tournées de collecte supplémentaire à celles déjà en oeuvre pour la collecte des déchets ménagers et assimilés. Cette organisation, inévitable lorsque la fréquence de collecte est déjà minimum, se traduit par un coût supplémentaire.

↳ Compostage :

Transformation, en présence d'eau et d'oxygène, de déchets organiques par des micro-organismes en un produit comparable à l'humus utile en agriculture et en jardinage, le compost.

On distingue :

- le compostage individuel réalisé par les ménages,
- le compostage de proximité dans des installations simples,
- le compostage industriel dans des installations de moyenne ou grande capacité.

↳ **Compostage individuel :**

Compostage par les particuliers de leurs propres déchets organiques (déchets verts, déchets de cuisine, de potager...). Le compostage individuel peut être réalisé soit en tas, soit en bac spécifiques appelés composteurs.

↳ **Déchet :**

Tout résidu d'un processus de production, de transformation ou d'utilisation, toute substance, matériau produit ou plus généralement tout bien meuble abandonné, ou que son détenteur destine à l'abandon.

↳ **DASRI : Déchets des Activités de Soins à Risques Infectieux :**

Déchets issus des activités de diagnostic, de suivi et de traitement préventif, curatif ou palliatif dans les domaines de la médecine humaine et vétérinaire.

Sont notamment concernés, les déchets piquants, coupants, tranchants qui ne doivent en aucun cas être éliminés dans les poubelles classiques.

Les déchets d'activités de soins peuvent présenter divers risques (infectieux, chimiques et toxiques, radioactifs, mécaniques) qu'il convient de réduire pour protéger les patients hospitalisés, le personnel de santé, les agents chargés de l'élimination des déchets et l'environnement.

Les personnes en auto soins produisent également des déchets assimilés aux déchets d'activités de soin eu égard à leurs caractéristiques (piquants coupants notamment) et bien que les quantités produites soient beaucoup plus réduites.

↳ **Déchets d'emballages :**

Emballages, matériaux d'emballages dont le détenteur, qui sépare l'emballage du produit qu'il contenait, se défait, à l'exclusion des résidus de production d'emballages.

↳ **DEEE ou D3E : Déchets d'Équipements Électriques et Électroniques :**

Déchets d'un équipement fonctionnant grâce à des courants électriques ou des champs électromagnétique, c'est-à-dire, tous les équipements fonctionnant avec une prise électrique, une pile ou un accumulateur (rechargeable).

↳ **Déchets encombrants des ménages :**

Déchets de l'activité domestique des ménages qui, en raison de leur volume ou de leur poids, ne peuvent être pris en compte par la collecte usuelle des ordures. Ils comprennent notamment des biens d'équipement ménagers usagés, des déblais, des gravats, des déchets verts des ménages.

↳ **Déchets fermentescibles ou organiques :**

Déchets composés exclusivement de matière organique biodégradable. Ils sont susceptibles d'être traités par compostage ou méthanisation.

↳ **Déchets ménagers et assimilés (DMA) :**

Déchets non dangereux des ménages ou provenant des entreprises industrielles, des artisans, commerçants, écoles, services publics, hôpitaux, services tertiaires et collectés dans les mêmes conditions.

↳ **DDM: Déchets Dangereux des Ménagers :**

Déchets des ménages qui ne peuvent être pris en compte par la collecte usuelle des ordures ménagères, sans créer de risques pour les personnes ou l'environnement.

Ces déchets peuvent être explosifs, corrosifs, nocifs, toxiques, irritants, comburants, facilement inflammables ou d'une façon générale dommageables pour l'environnement, (exemple : les insecticides, les produits de jardinage, piles, huiles de moteurs usagées, acides,...).

↳ **Déchets Ultimes :**

Au sens de l'article 1 de la loi du 15 juillet 1975 modifiée, est un résidu ultime « un déchet, résultant ou non du traitement d'un déchet, qui n'est plus susceptible d'être traité dans les conditions techniques et économiques du moment, notamment par extraction de la part valorisable ou par réduction de son caractère polluant ou dangereux ». Dans un premier temps, le déchet ultime a été interprété comme étant le résidu de l'incinération.

Cependant la circulaire du 28 avril 1998 redéfinit les déchets ultimes afin de pas le limiter à ces seuls résidus d'incinération, et précise que peut être considéré comme déchet ultime « la fraction non récupérable des déchets », c'est à dire après extraction de déchets polluants (DDM...), recyclage matière (emballages, textiles, pneumatique...) et organique (compostage de la fraction fermentescible...).

↳ **Déchets verts :**

Résidus végétaux de l'entretien et du renouvellement des espaces verts et privés (parcs et jardins, terrains de sports,..., des collectivités territoriales, des organismes publics et parapublics, des sociétés privés et des particuliers).

↳ **Déchèterie :**

Espace aménagé, gardienné, clôturé, où les particuliers peuvent apporter leurs déchets encombrants et d'autres déchets triés en les répartissant dans les contenants distincts en vue de valoriser, traiter ou stocker au mieux les matériaux qui les constituent.

Les ordures ménagères ne sont pas admises en déchèterie. Les collectivités locales peuvent également accepter les déchets des artisans et commerçants.

↳ **Fraction Fermentescibles des Ordures Ménagères (FFOM) :**

Elle comprend la fraction putrescible des OM (déchets de cuisine et certains déchets verts des ménages présents dans la poubelle) ainsi que les papiers-cartons.

↳ **Gestion des déchets :**

Ensemble des opérations et moyens mis en oeuvre pour limiter, recycler, valoriser ou éliminer les déchets : opérations de prévention, de pré-collecte, collecte, et transport et toute opération de tri, de traitement, jusqu'au stockage.

↳ **Ordures Ménagères Résiduelles (OMR) :**

Les ordures ménagères sont ainsi dénommées lorsqu'elles sont diminuées des matériaux recyclables ou des matières fermentescibles pris en compte par les collectes sélectives.

XII.2. PRECONISATIONS D'AMENAGEMENT DE VOIRIES

Les préconisations suivantes ont pour objectifs de considérer les aménagements urbains selon les contraintes du service de collecte des ordures ménagères de manière à assurer la permanence de ce service aux usagers (largeur de voirie suffisante pour le passage des véhicules tout en évitant le sur-stationnement).

Préconisations des aires de retournement

Les rayons proposés sont les rayons minimums pour permettre le passage de tous les véhicules (19T et 26T) y compris les plus contraignants du parc (à l'exclusion des véhicules ampliroll)

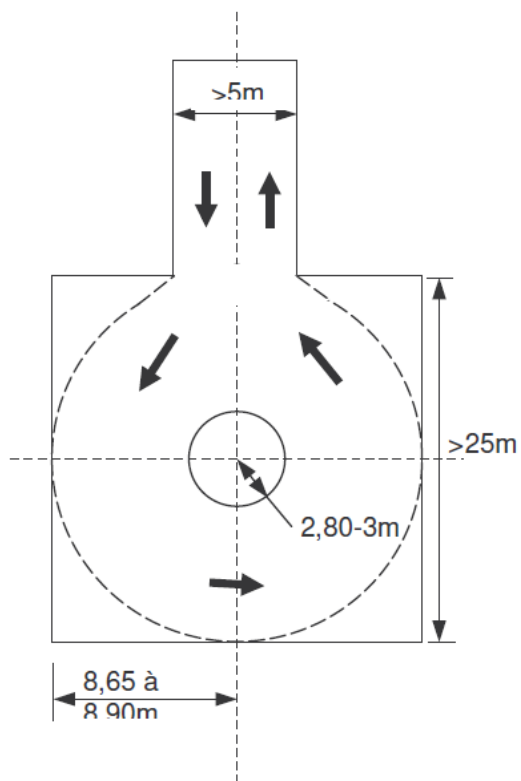
✓ le stationnement : si les conditions le permettent, il est souhaitable d'organiser le stationnement autour de cette aire de retournement afin d'éviter tout stationnement intempestif à l'intérieur de la giration.

✓ la voie centrale : si le stationnement latéral ou bilatéral est interdit, cette voie ne devrait pas excéder 5m de largeur. Au delà de 5 mètres, le stationnement latéral sera marqué au sol pour éviter le double stationnement, source d'empêchement du passage du véhicule de collecte.

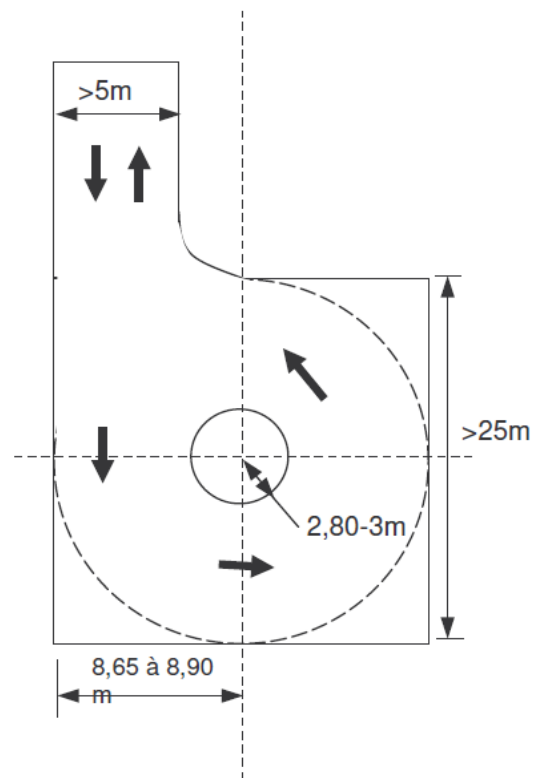
Caractéristiques v

Caractéristiques véhicules de collecte en porte à porte	19 T	26 T
Longueur hors tout	8,00 m	9,45 m
Largeur sans rétroviseur	2,50 m	2,50 m
Largeur avec rétroviseur (2)	3,20 m	3,20 m
Hauteur hors tout	3,70 m	3,70 m
Espace libre sous marche-pieds	0,42 m	0,42 m
Empattement	4,10 m	4,43 m
Distance essieu arrière / marche-pieds	2,58 m	2,58 m
Distance essieu-avant/pare-choc	1,40 m	1,40 m
Rayon de braquage	8,40 m	9,00 m

Type A :



Type B :



Les préconisations suivantes ont pour objectifs de considérer les aménagements urbains selon les contraintes du service de collecte des ordures ménagères de manière à assurer la permanence de ce service aux usagers (largeur de voirie suffisante pour le passage des véhicules tout en évitant le sur-stationnement).

XII.3. PEINES ET SANCTIONS ENCOURUES

REFERENCES	INTERDICTIONS / INFRACTIONS	PEINES ET SANCTIONS
<p>Code de l'Environnement (articles L 541-3, L 541-22, L 541-24, L 211-1)</p>	<p>Il est interdit :</p> <ul style="list-style-type: none"> ↳ d'abandonner des déchets. Est considéré comme un abandon tout acte tendant, sous le couvert d'une cession à titre gratuit ou onéreux, à soustraire son auteur aux prescriptions de la réglementation, ↳ de brûler des déchets à l'air libre ↳ de mélanger certains déchets (ainsi les huiles usagées, les PCB, les fluides frigorigènes, les piles, les pneumatiques, les déchets d'emballages doivent être séparés des autres catégories de déchets), ↳ d'enfouir des déchets non ultimes, ↳ de déverser, laisser écouler, rejeter, déposer des matières susceptibles de provoquer ou d'accroître la dégradation des eaux et la pollution des sols. ↳ de déverser, laisser écouler, rejeter dans les égouts un déchet qui peut perturber le fonctionnement du réseau d'assainissement ou de la station d'épuration ou présenter un risque pour le personnel d'assainissement. 	<ul style="list-style-type: none"> ↳ Amende de 2 ans d'emprisonnement et de 75 000 euros
<p>Code Pénal (articles R 632-1 et 635-8)</p>	<ul style="list-style-type: none"> ↳ Art. R632-1 : Déposer, abandonner ou de jeter en un lieu public ou privé, à l'exception des emplacements désignés à cet effet par l'autorité administrative compétente, des ordures, des déchets, matériaux ou tout autre objet, de quelque nature qu'il soit, si ce dépôt n'est pas effectué par la personne ayant la jouissance du lieu avec ou sans autorisation. Les personnes morales peuvent être déclarées responsables pénalement, dans les conditions prévues par l'article 121-2, de l'infraction définie au présent article. ↳ Art. R635-8 : Déposer, abandonner, jeter en un lieu public ou privé, à l'exception des emplacements désignés à cet effet par l'autorité administrative compétente, soit une épave de véhicule, soit des ordures, déchets, matériaux ou tout autre objet, de quelque nature qu'il soit, lorsque ceux-ci ont été transportés avec l'aide d'un véhicule, si ce dépôt n'est pas effectué par la personne ayant la jouissance du lieu avec autorisation. 	<ul style="list-style-type: none"> ↳ Amende prévue pour les contraventions de la 2eme classe ISO (article 131-13 du Code Pénal). La peine encourue par les personnes morales est l'amende, suivant les modalités prévues par l'article 131- 41. ↳ Amende prévue pour les contraventions de 5eme classe (le montant de l'amende est de 1 500 € montant qui peut être porté à 3 000 € en cas de récidive). Les personnes coupables de la contravention encouruent également la peine complémentaire de confiscation de la chose qui a servi ou était destiné à commettre l'infraction ou de la chose qui en est le produit. Les personnes morales peuvent être déclarées responsables pénalement, dans les conditions prévues par l'article de 121-2, de l'infraction définie au présent article. Les peines encourues par les personnes morales sont : <ul style="list-style-type: none"> ✓ Amende suivant les modalités prévues par l'article 131-41 ✓ Confiscation de la chose qui a servi ou était destinée à commettre l'infraction ou de la chose qui en est le produit. La récidive de la contravention prévue au présent article est réprimée conformément aux articles 132-11 et 132-15.

XII.4. HORAIRES / JOURS ET FREQUENCES DE COLLECTE

ORDURES MENAGERES AU PORTE A PORTE

Pôle	Commune	Plage horaire	Fréquence de collecte	Pôle	Commune	Plage horaire	Fréquence de collecte			
CENTRE	Aix en Provence	19 h - 1 h	C6 Centre Ville	SUD EST	Beaurecueil	lundi au vendredi 6 h - 12 h	C3 Eté			
		5 h - 12 h	C3 extérieurs				C3 Hiver			
	12 h - 19 h	C3 extérieurs	Chateauneuf le Rouge		C2					
NORD	Le Tholonet	5 h - 12 h	C3		Fuveau		C6 centre ville			
					Saint Marc Jaumegarde		C4 extérieurs			
	Coudoux		lundi mardi mercredi 5 h - 11 h		C2 individuels		Meyreuil	C2 marché		
					C4 regroupement		Peynier	C3 regroupement		
					C6 centre ville			C2 individuels		
					Eguilles		jeudi vendredi 5 h - 10 h	C3 regroupement	Puylobier	C6 centre ville
								C2 individuels		C3 campagne
					Jouques		samedi 5 h - 10 h 30	C6 centre ville	Rousset	C6 cœur de village
								C3 regroupement		C3 extérieurs
					La Roque d'Anthéron		Collecte après-midi à PERTUIS 13 h - 20 h	C2 individuels	Saint Antonin Sur Bayon	C2 campagne
								C3 regroupement		C6 cœur de village
					Le Puy Ste Réparate		C6 centre ville	C3 regroupement	Trets	C2 campagne (2 secteurs)
				C2 individuels		C1 Z.I.				
Meyrargues		C6 centre ville		C3 regroupement	Bouc Bel Air	C2				
	C2 individuels		C6 cœur de village							
Pertuis	C6 centre ville	C3 péri urbain et Z.I.	Cabriès	C6 lotissements						
		C2 individuels		C3 campagne (2 secteurs)						
Peyrolles en Provence	C6 centre ville	C3 regroupement	Les pennes Mirabeau	C6 centre ville						
		C2 individuels		C2 écarts						
Rognes	C6 centre ville	C3 regroupement	Mimet	C6 centre ville						
		C2 individuels		C3 regroupement						
Lambesc	C6 centre ville	C3 regroupement	Simiane Collongue	C2 individuels						
		C2 individuels		C7 C6						
Saint Cannat	C5 centre	C3 regroupement	Vitrolles	C3 C2						
		C2 individuels		C3 regroupement						
Saint Estève Janson	C2	C2 individuels	C6 centre ville							
Saint Paul lez Durance	C3	C2 extérieurs	C2 extérieurs							
Venelles	C6	C7	C7							
Ventabren	C2 individuels	C6	C6							

Nb : C1 : un ramassage par semaine ; C2 : deux ramassages par semaine, ...

ENCOMBRANTS

Pôle	Commune	Plage horaire	Fréquence de collecte
C E N T R E	Aix en Provence	19 h - 1 h (C.V.)	Tous les jours sur RDV (Centre Ville)
	Le Tholonet	5 h - 12 h (Ext.)	Tous les jours sur RDV (Extérieurs)
	Saint Marc Jaumegarde	5 h - 12 h	1 ^{er} mercredi du mois sur RDV
	Vauvenargues	8 h 30 - 12 h	1 ^{er} mardi du mois sur RDV
S U D E S T	Beaurecueil	mardi au vendredi 13 h - 19 h	1 fois par mois sur RDV
	Chateauneuf le Rouge		1 fois par mois sur RDV
	Saint Antonin sur Bayon		1 fois par trimestre sur RDV
	Trets		1 fois par semaine sur RDV
	Fuveau	6 h - 14 h	2 ^{ème} jeudi du mois sur RDV
	Meyreuil		3 ^{ème} vendredi du mois sur RDV
	Peynier	8 h - 12 h	1 ^{er} et 3 ^{ème} lundi du mois sur RDV
	Puylobier		
Rousset	8 h - 12 h 13 h 30 - 17 h 30	1 ^{er} mercredi du mois sur RDV	
O S U E S T	Bouc Bel Air	lundi au vendredi 5 h 30 - 11 h 30	1 ^{er} vendredi et 3 ^{ème} jeudi du mois sur RDV
	Cabriès		2 ^{ème} vendredi et 4 ^{ème} jeudi du mois sur RDV
	Les pennes Mirabeau	(Les Pennes M. lundi au samedi 5 h 30 - 11 h 30)	Sur RDV
	Mimet		1 fois par semaine sur RDV
	Simiane Collongue		1 ^{er} jeudi du mois SUR RDV
	Vitrolles		2 ^{1/2} journées par semaine sur RDV
N O R D	Coudoux	lundi au vendredi 5 h - 12 h	1 fois par mois sur RDV
	Equilles		1 fois par mois sur RDV
	Jouques		1 fois par mois sur RDV
	La Roque d'Anthéron		1 fois par mois sur RDV
	Le Puy Ste Réparate		1 fois par mois sur RDV
	Meyrargues		
	Pertuis		2 fois par semaine sur RDV
	Peyrolles en Provence		1 fois par mois sur RDV
	Rognes		1 fois par mois sur RDV
	Lambesc		1 fois par mois sur RDV
	Saint Cannat		1 fois par mois sur RDV
	Saint Estève Janson		1 fois par mois sur RDV
	Saint Paul lez Durance		
	Venelles		1 fois par mois sur RDV
Ventabren	1 fois par mois sur RDV		

Jours fériés : la collecte des encombrants sera déplacée en fonction du rythme existant. Les usagers seront informés du nouveau jour lors de la prise de RDV.

COLLECTE SELECTIVE

Pôle	Commune	Fréquence de collecte
CENTRE	Aix en Provence	PàP : 1 fois/semaine PR : lundi
	Le Tholonet	PàP : lundi
	Saint Marc Jaumegarde	PàP : vendredi
	Vauvenargues	
SUD EST	Beaurecueil	
	Chateauneuf le Rouge	PàP : mercredi
	Meyreuil	
	Fuveau	
	Rousset	PàP : jeudi
	Peynier	
	Puylobier	
	Saint Antonin sur Bayon	
	Trets	PàP : mardi et samedi
SUD OUEST	Bouc Bel Air	PàP + PR : mercredi
	Cabriès	PàP + PR : samedi
	Les pennes Mirabeau	PàP + PR : mardi au vendredi
	Mimet	PàP + PR : jeudi
	Simiane Collongue	PàP + PR : samedi
	Vitrolles	
NORD	Coudoux	PàP + PR : mercredi
	Eguilles	PàP + PR : mercredi
	Lambesc	
	La Roque d'Anthéron	PàP + PR : jeudi
	Le Puy Ste Réparate	PàP + PR : mardi
	Meyrargues	
	Jouques	PàP + PR : mercredi
	Peyrolles en Provence	
	Ventabren	PàP + PR : vendredi
	Pertuis	PàP + PR : mercredi et jeudi
	Rognes	PàP + PR : jeudi
	Saint Cannat	PàP + PR : mercredi
	Saint Estève Janson	
	Saint Paul lez Durance	
Venelles	PàP + PR : mercredi et jeudi	

Nb : PàP : collecte au porte à porte / PR : collecte en points de regroupement

XII.5. CAS PARTICULIER DE L'HYPER-CENTRE D'AIX

Cette annexe reprend les spécificités décrites dans l'ancien règlement de collecte pour le secteur de l'hyper-centre d'Aix.

PREAMBULE

L'hyper-centre d'Aix en Provence est considéré comme un secteur spécifique identifiable en tant que centre ancien historique, donc soumis à des contraintes particulières en matière de salubrité publique et d'impact esthétique,

L'hyper-centre ne possède pas de règlement adapté au mode actuel de collecte et les modalités de l'organisation de cette collecte, notamment les conditions de collecte des déchets ménagers et assimilés, de la collecte sélective, la fréquence, les horaires, les contenants utilisés, doivent être définis,

ARTICLE 1– ABROGATION DES DISPOSITIONS ANTERIEURES

Toutes les dispositions relatives aux collectes des déchets, visées dans l'arrêté municipal de la ville d'Aix-en-Provence du 26 février 1991 susmentionné ou de tout autre arrêté municipal antérieur au présent règlement sont abrogées, sauf en ce qui concerne les mesures relevant du pouvoir de police du maire.

ARTICLE 2 – OBJET DU REGLEMENT

Le présent règlement a pour objet de définir l'organisation de la collecte des déchets des ménages et assimilés exclusivement sur l'hyper-centre d'Aix en Provence, c'est à dire le centre ville contenu dans la ceinture périphérique et les boulevards de la ceinture périphérique.

L'organisation de la collecte comporte les points suivants :

- la définition des déchets concernés,
- les modalités de présentation des déchets à la collecte,
- les modalités de collecte.

ARTICLE 3 – ORGANISATION DE LA COLLECTE EN HYPER-CENTRE

3.1. Définition du « déchet des ménages »

a) doivent être entendus par déchets ménagers au sens du présent règlement et relevant comme tels de la présente réglementation :

- les déchets ordinaires provenant de la préparation des aliments, du nettoyage normal des habitations, débris de verre ou de vaisselle, cendres froides, feuilles, chiffons, balayures et résidus divers,
- les débris provenant du bricolage familial et des déchets végétaux des jardins familiaux dans la mesure où ils sont déposés en petite quantité pour la collecte dans les contenants adéquats,
- les produits du nettoyage et détritiques des halles, foires, marchés, lieux et fêtes publiques, rassemblés en vue de leur évacuation.

b) Déchets non admis

Ne sont pas admis dans les ordures ménagères :

- les déblais, gravats, décombres et débris provenant des travaux publics, d'entreprises, d'artisans, commerçants ou autres ; les pneumatiques, épaves de voitures,
- les déchets anatomiques ou infectieux, les cadavres d'animaux, les déchets issus d'abattoirs,
- les objets et produits qui, en raison de leur inflammabilité, de leur toxicité, de leur pouvoir corrosif ou de leur caractère explosif, ne peuvent être éliminés par les mêmes voies que les déchets ménagers sans créer des risques pour les personnes ou l'environnement,
- les déchets faisant l'objet d'une collecte sélective à venir (cf. article 3)
- les déchets susceptibles de blesser (détritiques à arrêtes coupantes, explosifs et inflammables) les préposés chargés de l'enlèvement des déchets ou de détériorer le matériel de collecte,
- les huiles minérales ou végétales issues de vidanges du commerce (ces produits sont collectés séparément par des récupérateurs agréés).

c) Déchets admis sous conditions : les déchets ménagers assimilés

Les catégories figurant en annexe I pourront bénéficier de cette collecte dans la mesure où leurs déchets correspondent aux seuls déchets autorisés ci-dessus et sont présentés à la collecte dans les conditions définies par le présent règlement et suivant la procédure décrite en annexe I.

Cette catégorie correspond à des déchets d'origine commerciale, artisanale ou issus des établissements publics qui, eu égard à leurs caractéristiques et aux quantités produites, peuvent être éliminés sans sujétions techniques particulières et sans risque pour les personnes ou l'environnement, dans les mêmes conditions que les déchets des ménages.

3.2. Mode de collecte

a) Seule l'autorité communautaire, le service de collecte communautaire, ont autorité pour définir le mode de collecte propre à chaque secteur, voie ou groupe d'habitation,

b) Cette collecte s'effectue au porte à porte, au moyen de sacs ou de conteneurs individuels dont les caractéristiques sont définies en annexe II, ou au moyen de

conteneurs collectifs de grande capacité installés en des lieux définis par les services communautaires compétents,

b1. La collecte des sacs et conteneurs individuels :

Les ordures ménagères pourront être présentées dans des sacs en matière plastique, maintenus fermés pour que tout risque d'épandage des ordures soit écarté. Cette disposition concerne majoritairement l'hyper-centre dans les secteurs non desservis par un véhicule de collecte mécanisée.

Une distribution gratuite de sacs à destination des usagers est organisée par le service communautaire.

Dans les secteurs où existent des conteneurs individuels, les usagers doivent détenir ou utiliser des conteneurs normalisés (cf. annexe II). Tout autre récipient provenant d'un quelconque réemploi sera considéré comme un rebut et enlevé comme tel par le service communautaire.

Il est formellement interdit d'utiliser les bacs et conteneurs pour d'autres usages que la collecte des déchets ménagers visés dans l'Article 2 du présent règlement.

Ces équipements individuels doivent être maintenus en constant état de propreté, désinfectés, désinsectisés et l'état mécanique doit être surveillé. Cet entretien incombe aux usagers.

b2. La collecte en conteneurs collectifs concerne :

- les voies publiques inaccessibles du fait de leur largeur ou de leur gabarit insuffisants ou dépourvus d'aire de retournement,
- les voies privées sur lesquelles les véhicules communautaires ne doivent pas pénétrer,
- les immeubles collectifs d'habitation, de bureaux ou de commerce,
- tout autre ensemble immobilier ou groupement d'habitations, quel que soit son usage ou sa destination, pour lequel le service communautaire compétent estimera nécessaire d'imposer ce type de collecte.

La communauté du Pays d'Aix assurera la fourniture, l'entretien, le nettoyage, la désinfection, les réparations et le remplacement des conteneurs collectifs non affectés à usages particuliers (donc sur voies publiques). Les autres cas sont régis par les dispositions figurant en annexe II.

c) Présentation des déchets à la collecte en hyper-centre

Le service communautaire effectue la collecte des déchets du lundi au samedi, sauf le 1^{er} mai et le 1^{er} janvier.

La collecte mécanisée fonctionne selon un rythme journalier (du lundi au samedi), dans les zones définies par le service. Celles-ci pourront varier suivant les besoins du service communautaire et selon des critères définis par lui. Les usagers seront informés des changements concernant les heures de collecte, décidés dans leur secteur.

La collecte générale en sacs est effectuée de nuit dans l'hyper-centre et les boulevards périphériques. Les déchets doivent être présentés à cette collecte du lundi au samedi à partir de 18h00 et avant 19h00.

Dans le cas particulier de bacs individuels, les propriétaires sont tenus de sortir leurs conteneurs aux mêmes horaires et de les rentrer immédiatement après le passage du véhicule de collecte.

Dans l'hypothèse d'une dotation complémentaire en conteneurs des restaurateurs et commerçants, les conditions de présentation à la collecte seront ajustées et modifiées par le service communautaire.

ARTICLE 4 – TRI, COLLECTE DES DECHETS VOLUMINEUX OU ENCOMBRANTS, RECUPERATION, RECYCLAGE

4.1. Collecte des déchets volumineux et encombrants

a) Définition des déchets volumineux et encombrants

- Sont admis sous la désignation « déchets volumineux et encombrants » :

Les déchets appelés « monstres » qui en raison de leurs poids ou de leur volume, ne peuvent être pris en compte par la collecte régulière des ordures ménagères (les appareils ménagers usagers, les meubles usagés ainsi que tous les objets utilisés dans une maison à usage d'habitation).

- sont refusés :

⇒ les ordures ménagères collectées en application de l'Article 2,

les déchets anatomiques et infectieux, les cadavres d'animaux, les déchets et issues des abattoirs (ils suivent des filières spécifiquement réglementées et doivent être pris en charge par le producteur),

⇒ Les déchets végétaux,

⇒ les déblais, gravats, épaves de voitures, pneumatiques,

⇒ tous les matériaux faisant l'objet d'une collecte sélective dès lors qu'elle sera mise en place,

⇒ les déchets provenant des établissements artisanaux, commerciaux et industriels.

b) Modalités de collecte

- les enlèvements sont effectués sur demande téléphonique préalable au service communautaire (Tél. 0 800 017 332 à compter de 8h30 du lundi au vendredi),

- les objets doivent être présentés en bordure de voie publique selon les modalités définies lors de la prise de rendez-vous. Ils sont présentés à la collecte sous l'entière responsabilité du demandeur,

- cette prestation est gratuite, dans le cadre des types de déchets définis au 3.a. et uniquement pour les particuliers.

Rappelons que les particuliers peuvent déposer également gratuitement leurs encombrants en déchèterie (cf. chapitre 3.3) et que les vendeurs d'appareils ménagers sont tenus lors de l'acquisition d'un matériel neuf de reprendre les anciens.

4.2. Collecte sélective pour la valorisation des déchets

La collecte sélective pour les particuliers sera ultérieurement effectuée par la mise en place de points d'apports volontaires situés en périphérie de l'hyper-centre, c'est à dire le long des boulevards périphériques de la ceinture.

Les déchets collectés seront les emballages ménagers recyclables, les journaux revues magazines et le verre.

4.3. Collecte en déchèterie

A titre d'information, un service complémentaire à la collecte précédemment définie (chapitre 3.1), est assurée par la déchèterie.

Sur la commune d'Aix en Provence, la déchèterie de la Parade est ouverte au public du lundi au samedi, de 9 h 00 à 12 h 00 et de 14 h 00 à 18 h 00 et le dimanche de 9 h 00 à 12 h 00. Elle est située au chemin du Château Lafarge – Route des Milles, 13090 Aix en Provence.

L'accès est libre pour les particuliers et plusieurs conteneurs sont à la disposition du public pour le dépôt des déchets recyclables et ceux non recyclables.

Le tableau ci-joint présente en fonction de certains types de déchets, les lieux de réception.

1 - COLLECTE POUR LA VALORISATION DES DECHETS

<i>DECHETS</i>	<i>LIEU DE RECEPTION</i>	<i>CONDITION</i>	<i>COUT OBSERVATIONS</i>
Emballages ménagers recyclable, papiers Journaux, magazines et verre	En apport volontaire dès leur mise en place	Voir règlement	Voir règlement
Piles-boutons	Associations et commerçants concernés	-	GRATUIT
Médicaments	Pharmaciens	-	GRATUIT
Huiles usagées Ferraille, gravats, encombrants, végétaux, pneus, batteries, bois, Déchets ménagers dangereux	Déchetterie La Parade	1,5 m ³ /jour	gratuit

ARTICLE 5 – RECLAMATIONS

Pour toutes réclamations, les usagers peuvent téléphoner au 0 800 017 332 du service communautaire. Les réclamations peuvent également être adressées par écrit à l'adresse suivante :

Communauté d'Agglomération du Pays d'Aix
Direction de la Collecte
Hôtel Boades
8, place Jeanne d'Arc
CS 40868
13 626 Aix en Provence Cedex 1

ou par mail sur le site Internet communautaire : administration@agglo-paysdaix.fr

ARTICLE 6 - SANCTIONS

Abrogé et remplacé par les conditions du chapitre X 2.5

ARTICLE 7 - DATE D'EFFET

Abrogé.

ARTICLE 8 - VOIES ET DELAIS DE RECOURS

Abrogé et remplacé par les conditions du chapitre X 2.6

ARTICLE 9 - APPLICATION

Abrogé et remplacé par les conditions du chapitre X 1

ANNEXE 1

DEFINITION DES CATEGORIES (DMA) POUVANT BENEFICIER D'UNE COLLECTE

Les catégories suivantes d'établissements publics ou privés pourront bénéficier de cette collecte dans les conditions fixées à l'Article 2 du présent arrêté :

Catégorie 1 : bureaux, casernes, établissements hospitaliers et assimilés, hospices, prisons, lycées, collèges, instituts, foyers d'hébergement, restaurants et plus généralement tout bâtiment ou établissement public.

Catégorie 2 : les entreprises artisanales, commerciales et industrielles et plus généralement tout bâtiment ou établissement privé.

Pour les deux catégories, la collecte, actuellement, est effectuée par le service communautaire défini par le présent règlement. Aucune redevance spéciale n'est appliquée à ce jour.

L'autorité communautaire se réserve le droit de faire évoluer la définition du service pour ce type de déchets.

ANNEXE II

1. CARACTERISTIQUES DES CONTENEURS INDIVIDUELS

- les conteneurs et bacs roulants doivent répondre aux normes en vigueur AFNOR.
- Ils doivent pouvoir être relevés par les lève-conteneurs des véhicules communautaires,
- Ils doivent avoir les caractéristiques suivantes :
 - ⇒ être en matière plastique,
 - ⇒ être munis d'un couvercle s'opposant à l'accès des animaux et insectes nuisibles
 - ⇒ être étanches et porter de manière indélébile les références de l'habitation desservie
 - ⇒ être stables et difficilement inflammables
 - ⇒ de capacité 120, 240, 360, 500, 660, 770 ou 1100 litres.

2. DISPOSITIONS APPLIQUEES A LA COLLECTE EN CONTENEURS COLLECTIFS

Pour toutes les constructions nouvelles, les promoteurs, architectes et concepteurs devront consulter le service communautaire compétent afin de respecter les règles définies par le présent règlement.

Les locaux seront, soit intégrés dans le bâtiment dans le cas d'un immeuble collectif, soit situés en bordure de voie publique.

Le local devra être bâti, couvert et avec un toit non inflammable, muni d'un point d'eau, d'un point d'évacuation des eaux usées branché sur le réseau d'assainissement, d'une ventilation basse et d'une ventilation haute et d'un éclairage.

Toutes les dispositions devront être prises afin que ce local soit intégré dans l'ensemble de l'opération et que les nuisances soient limitées au maximum.

Les règlements d'urbanisme et les procédures propres à chaque secteur devront être strictement respectés dans la conception de tout équipement.

Le local devra être équipé du nombre de conteneurs et de bacs adaptés au nombre d'usagers à desservir et en fonction de la périodicité de collecte du bâtiment. Cette fourniture n'est pas à la charge de la Communauté.

L'entretien ultérieur des locaux et des conteneurs est à la charge exclusive des copropriétaires, le service communautaire n'assurant que la vidange des déchets.

Le local devra être construit en fonction du nombre d'usagers et donc du nombre de conteneurs à stocker et à manipuler. Les portes, couloirs et passages devront avoir une largeur minimale de 1,50 m pour les récipients de 1 100 litres et 1,30 m pour les autres.

Utilisation :

La benne collectrice doit pouvoir stationner le plus près possible de la porte extérieure du local (10 mètres maximum). Dans le cas contraire, il devra être créé une aire de présentation des conteneurs à la collecte située en bordure de voie publique. Le service de collecte communautaire assurera alors la vidange des conteneurs et leur remise en place sur l'aire. Le rangement des conteneurs dans le local sera alors à la charge exclusive des usagers (copropriété, syndic ou autres).

L'aire de stationnement du véhicule de collecte devra être entièrement libre de tout véhicule ou gêne quelconque. En cas de difficulté d'accès pour la benne de collecte ou d'impossibilité de sortie ou de manœuvre des conteneurs, le service n'assurera pas le ramassage des déchets (se référer au service de police).

En cas de travaux sur une voirie et pendant la durée de ces travaux, une aire de présentation « mobile » sera mise en place pour que la collecte par le service communautaire puisse être effectuée.

Les récipients devront être installés en quantité suffisante de manière à éviter toute surcharge et tout épandage des ordures ménagères.

Immeubles collectifs et groupements d'habitation existants non conformes :

Dans le cas d'immeubles collectifs d'habitation ou tout autre producteur de déchets, visé par les présentes dispositions, dont le système de collecte ne correspond pas aux règles indiquées précédemment, des sanctions prévues dans le cadre du pouvoir de police seront appliquées.

Une sollicitation des services communautaires est envisageable pour essayer en cas de difficultés techniques, de trouver des solutions ou des ajustements pratiques relatifs à l'organisation de pré-collecte.

Collecte en conteneurs individuels :

Les particuliers, situés sur un secteur ou une portion de secteur où la collecte en conteneurs individuels est admise par le service communautaire, devront respecter les règles définies dans l'article 2 du présent règlement.

L'acquisition du conteneur est à la charge exclusive des usagers. Le type et le nombre de ces équipements devront être adaptés au volume de déchets produits en accord avec le service communautaire.

Les récipients devront être présentés en bordure de voie publique, les jours et heures autorisés et être rentrés immédiatement après le passage de la benne collectrice.

Fourniture de bacs et conteneurs – prestations du service communautaire :

Le service communautaire assure la fourniture de bacs et conteneurs exclusivement dans le cas de bris de matériel, en cours de collecte.

Le remplacement se fera sur la base d'un récipient de caractéristiques identiques, uniquement dans la ou les marques choisies par la communauté.

Le service communautaire assurera gratuitement les dotations en matériels neufs dans le cas de mise en place de la collecte en conteneurs sur des secteurs et voies auparavant non desservis.

Le nombre, le type, la capacité et le lieu d'implantation seront déterminés par le service communautaire.

Ce changement de système de collecte revêtira un caractère obligatoire dans les secteurs où il sera décidé. Les usagers ne pourront déroger aux règles édictées par le présent règlement.